



UT10E, UT10X

Руководство по эксплуатации





ПРЕДОСТЕРЕЖЕНИЕ

Использование неисправного транспортного средства может привести к тяжелым травмам или смерти



Пользуясь транспортным средством, всегда надевайте шлем и защитные приспособления



Перед вождением и во время него, никогда не употребляйте наркотики или алкоголь

Поздравляем Вас с приобретением снегоболотохода UT10X, UT10E!

Данное Руководство (версия 18.04.2022) поможет Вам разобраться в основных технических характеристиках и принципе работы снегоболотохода, приобрести основные знания, касающиеся эксплуатации данного снегоболотохода, а также освоить и получить основные навыки управления им.

В данном Руководстве содержится важная информация по безопасной эксплуатации снегоболотохода. Кроме того, в нем даны рекомендации по технике вождения, которые позволят приобрести навыки, необходимые для безопасного управления снегоболотоходом.

Наконец в Руководстве приводится регламент технического обслуживания с описанием соответствующих процедур. Если у Вас возникнут вопросы, касающиеся эксплуатации/обслуживания снегоболотохода, проконсультируйтесь пожалуйста с Вашим продавцом, либо обратитесь в сервисные мастерские, осуществляющие гарантийное обслуживание техники «SEGWAY».

В целях улучшения качества продукции, предприятие - изготовитель осуществляет за собой право внесения изменений в свою продукцию, поэтому между Вашим снегоболотоходом и настоящим Руководством могут быть некоторые отличия. Об всех изменениях, дополнениях, новой продукции и еще много полезной и интересной информации Вы найдете на сайте : <http://segwaypowersports.ru>

ВАЖНАЯ ИНФОРМАЦИЯ ПО БЕЗОПАСНОСТИ :

- СНЕГОБОЛОТОХОД ПРЕДНАЗНАЧЕН ДЛЯ ПЕРЕДВИЖЕНИЯ ПО ГРУНТОВЫМ ДОРОГАМ И БЕЗДОРОЖЬЮ. ПРЕЖДЕ ЧЕМ РЕШИТЬ, ГДЕ ПОЛЬЗОВАТЬСЯ СНЕГОБОЛОТОХОДОМ, ОЗНАКОМЬТЕСЬ С СООТВЕТСТВУЮЩИМИ ЗАКОНАМИ, НОРМАМИ И ПРАВИЛАМИ. НЕ РЕКОМЕНДУЕТСЯ ВОЖДЕНИЕ СНЕГОБОЛОТОХОДА ПО УЛИЦАМ И АВТОМАГИСТРАЛЯМ С АСФАЛЬТОВЫМ ИЛИ ИНЫМ ПОКРЫТИЕМ.
- ПОЛНОСТЬЮ ПРОЧИТАЙТЕ ЭТО РУКОВОДСТВО ПЕРЕД НАЧАЛОМ ЭКСПЛУАТАЦИИ СНЕГОБОЛОТОХОДА И УБЕДИТЕСЬ, ЧТО ВСЕ ИНСТРУКЦИИ ВАМ ПОНЯТНЫ.
- В ТОЧНОСТИ СЛЕДУЙТЕ УКАЗАНИЯМ ПРЕДУПРЕЖДАЮЩИХ ТАБЛИЧЕК, РАСПОЛОЖЕННЫХ НА СНЕГОБОЛОТОХОДЕ.
- ПОСКОЛЬКУ ДАННАЯ МАШИНА ПРИНАДЛЕЖИТ К КЛАССУ СНЕГОБОЛОТОХОДОВ С РАБОЧИМ ОБЪЕМОМ ДВИГАТЕЛЯ СВЫШЕ 50 СМ³, К ЕГО ВОЖДЕНИЮ **НЕ ДОПУСКАЮТСЯ ЛИЦА МОЛОЖЕ 16 ЛЕТ.**

ПРЕНЕБРЕЖЕНИЕ К СОДЕРЖАЩИМСЯ В ДАННОМ РУКОВОДСТВЕ ПРЕДУПРЕЖДЕНИЯМ, МОЖЕТ ПРИВЕСТИ К СЕРЬЕЗНЫМ ТРАВМАМ ИЛИ ЛЕТАЛЬНОМУ ИСХОДУ!
ОСОБЕННО ВАЖНАЯ ИНФОРМАЦИЯ ВЫДЕЛЕНА В РУКОВОДСТВЕ СЛЕДУЮЩИМИ ПОМЕТКАМИ :



- Знаки предупреждения об опасности значат : ОПАСНОСТЬ ! БУДЬТЕ ОСТОРОЖНЫ ! ВАША БЕЗОПАСНОСТЬ ПОД УГРОЗОЙ !

**ПРЕДОСТЕРЕЖЕНИЕ :**

- Несоблюдение инструкций может закончиться серьезной травмой или смертью водителя транспортного средства, находящегося вблизи лиц или человек, обслуживающего или ремонтирующего транспортное средство.

ПРЕДОСТЕРЕЖЕНИЕ :

- ПРЕДОСТЕРЕЖЕНИЕ о необходимости принятия специальных мер предосторожности, чтобы избежать повреждения снегоблестящих.

ПРИМЕЧАНИЕ : - После загрузки ПРИМЕЧАНИЕ дается важная информация, облегчающая выполнение различных действий или поясняющая смысл скриншотов.

БЕЗОПАСНОСТЬ

ОБЩИЕ МЕРЫ БЕЗОПАСНОСТИ.....	6
МЕРЫ БЕЗОПАСНОСТИ ПРИ ЗАПРАВКЕ.....	10
ЗАЩИТНАЯ ОДЕЖДА И ПРИСПОСОБЛЕНИЯ.....	11
РАСПОЛОЖЕНИЕ ТАБЛИЧЕК ПРЕДУПРЕЖДЕНИЙ ПО БЕЗОПАСНОСТИ.....	12

ОПИСАНИЕ

Знакомство с снегоблатором.....	15
Идентификационные номера.....	16
Технические характеристики.....	18
Приборная панель (информация).....	20
Приборная панель (индикаторы).....	21
Приборная панель (коды неисправностей).....	23
Активация транспортных средств.....	26
Разблокировка транспортных средств.....	27

РАБОТА ОРГАНОВ УПРАВЛЕНИЯ

Замк зажигания.....	28
Кнопка запуска / выключения двигателя.....	28
Переключатели на передней панели.....	29
Кнопка аварийной сигнализации.....	29
Ограничитель мощности движения.....	29
Переключатель головного света.....	30
Переключатель сигнала поворота.....	30
Кнопка звукового сигнала.....	30
Переключатель габаритных огней.....	30

ОГЛАВЛЕНИЕ

Переключатель 2WD / 4WD.....	30
Переключение между 2WD / 4WD.....	31
Переключение «4WD / FRONT.DIFF.LOCK».....	31
EPS.....	32
Розетка 12 В и разъем USB.....	33
Сиденье водителя (регулировка).....	33
Сиденье водителя (снятие и установка).....	34
Сиденье пассажира (снятие и установка).....	34
Регулировка подголовника.....	35
Регулировка положения руля.....	35
Ремень безопасности.....	36
Дверь (защитная сетка).....	36
Бордочки для хранения вещей.....	37
Крышка топливного бака.....	38
Рычаг переключения передач.....	38
Педаль тормоза.....	39
Педаль газа.....	39
Стяжной тормоз.....	40
Дуги безопасности.....	40
ВОЖДЕНИЕ	
Изучите Ваш снегоблатор.....	41
Курс обучения.....	41
Предварительные проверки.....	42
Взаимодействие с другими водителями.....	43
Ознакомление с местными правилами.....	43

Обкатка двигателя.....	43	РАБОТА С ЛЕБЕДКОЙ	
Обкатка тормозной системы.....	44	Основные правила работы с лебедкой.....	62
Обкатка сцепления и ремня вариатора.....	44	Переключатель свободного роспуска троса.....	64
Начало вождения (основные правила).....	45	Пульт управления лебедкой.....	64
Перевозка пассажиров (основные правила)....	46	Дистанционное управление лебедкой.....	65
Перевозка грузов (основные правила).....	46		
Запуск двигателя.....	47	ПЕРИОДИЧЕСКОЕ ОБСЛУЖИВАНИЕ И	
Управление рычагом коробки передач.....	48	УСТРАНЕНИЕ МЕЛКИХ НЕПОЛАДOK	
Начало движения.....	49	Порядок технического обслуживания.....	66
Выполнение поворотов.....	50	Ежедневное ТО.....	66
Въезд на холмы.....	51	Сервисные ТО.....	68
Спуск с холма.....	52	Рекомендации по смазке.....	73
Движение поперек уклона.....	52	Таблица смазки.....	74
Преодоление препятствий.....	53	Крышка переднего технического отсека.....	75
Преодоление брода.....	53	Откидной борт кузова.....	75
Вождение по скользкой поверхности.....	55	Подъем кузова для разгрузки.....	76
Движение задним ходом.....	55	Проверка уровня моторного масла.....	76
Торможение.....	56	Доливка моторного масла.....	77
Остановка и стоянка.....	56	Замена моторного масла и фильтра.....	78
Особенности вождения		Слив отработанного моторного масла	78
«4WD / FRONT.DIFF.LOCK».....	57	Очистка сетки маслозаборника.....	79
ПЕРЕВОЗКА ГРУЗОВ		Замена масляного фильтра.....	79
Основные правила перевозки грузов.....	59	Заливка моторного масла.....	80
Загрузка кузова.....	60	Проверка масла в редукторах.....	80
Выгрузка кузова методом сваливания.....	60	Замена масла в редукторах.....	81
Сцепное устройство.....	61	Заливка масла в редуктора.....	82
Буксировка прицепа.....	61	Замена ремня вариатора.....	82

Слив воды из вентриатора.....	83	Замена лампы заднего фонаря	95
Свечи зажигания.....	84	Регулировка светового пучка фар.....	96
Проверка и замена свечей зажигания.....	84	Чистка искрогасителя.....	97
Проверка уровня охлаждающей жидкости.....	85	Снятие, зарядка, хранение и установка аккумулятора бортовой батареи.....	98
Заливка охлаждающей жидкости в радиатор.....	86	Меры в чрезвычайной ситуации.....	99
Тормозная система.....	87	Предохранители, их замена	100
Тормозная жидкость.....	87	Мойка снегоболотоход.....	103
Проверка уровня тормозной жидкости.....	88	Кратковременное хранение.....	104
Проверка тормозных колодок.....	88	Долгременное хранение и консервация.....	104
Давление в шинах.....	89	Перевозка снегоболотоход.....	106
Глубина протектора шины.....	89	Упаковка, транспортирование.....	107
Снятие и установка колеса.....	90	Утилизация.....	108
Регулировка амортизатора.....	91	Гарантийные обязательства.....	109
Точки смазки подвески.....	92	Условия гарантийного обслуживания.....	111
Воздушный фильтр.....	93	Гарантийный талон.....	113
Замена воздушного фильтра.....	93	Предпродажная подготовка.....	114
Освещение.....	94	Сервисное ТО.....	116
Замена галогенной лампы.....	94	Для заметок.....	119

ВАЖНАЯ ИНФОРМАЦИЯ!

Интернет магазин запчастей <http://segwaypowersports.ru> является официальным интернет магазином компании «SEGWAY». Здесь Вы можете приобрести запчасти и аксессуары SEGWAY по рекомендованным различным ценам. Работая магазин организован с помощью современных средств механизации и складского учёта, что позволяет обрывать заказы в кратчайшие сроки. Чёткая логистика гарантирует бесперебойную поставку запчастей и аксессуаров во все уголки России. Все сотрудники обладают специальной квалификацией и большим опытом работы с номенклатурой технических товаров. Что бы вы ни заказали, будьте уверены: ваш заказ придёт вовремя и без недоразумений.

При условии правильной эксплуатации изделия срок его службы составляет 5 лет.

СНЕГОБОЛОТОХОД НЕ ИГРУШКА! ЕГО ВОЖДЕНИЕ МОЖЕТ БЫТЬ ОПАСНЫМ!



Управление снегоболотоходом существенно отличается от вождения других транспортных средств, таких как мотоциклы или автомобили. При несоблюдении мер предосторожности авария или опрокидывание машины могут произойти даже при таких обычных маневрах, как повороты, движение по холмистой местности, а так же при преодолении препятствий. Несоблюдение изложенных ниже правил безопасной эксплуатации снегоболотохода может привести к **СЕРЬЕЗНЫМ ТРАВМАМ ИЛИ ГИБЕЛИ ЛЮДЕЙ.**

- Внимательно прочитайте это Руководство и все примечания, неукоснительно выполняйте все рекомендации по правилам эксплуатации.
- Обращайтесь с Вашим снегоболотоходом строго в соответствии с инструкциями, приведенными в настоящем Руководстве и на табличках безопасности.
- Не приступайте к управлению снегоболотоходом без предварительного обучения или инструктажа.
- Соблюдайте рекомендации, касающиеся возраста водителя транспортного средства : Детям до **16 лет ЗАПРЕЩЕНО** управление снегоболотоходом с рабочим объемом свыше 50 см³.
- Не позволяйте Вашим знакомым пользоваться снегоболотоходом, предварительно не изучив это Руководство и не прошедших соответствующего курса подготовки.
- Эксплуатация снегоболотохода не рекомендована на автомагистралях, дорогах, и улицах с твердым покрытием.
- Во время движения по грунтовым дорогам и улицам общего пользования, внимательно следите за передвижением других транспортных средств. Убедитесь, что местное законодательство не запрещает движения снегоболотоходов по грунтовым дорогам.
- Не пользуйтесь снегоболотоходом без сертифицированного и правильно застегнутого шлема Вашего размера. Следует так же пользоваться защитными очками, маской или щитком, закрывающим лицо, ездить в перчатках, высоких ботинках или сапогах, в рубашке или куртке с длинными рукавами и в брюках.

- Никогда не принимайте полог или неровности, перед тем как сесть за руль или во время езды.
- Не разгоняйтесь до высокой скорости. Скорость должна соответствовать состоянию дороги, условиям видимости и Вашему опыту эксплуатации данного транспортного средства.
- Запрещается езда на задних колесах, прыжки или другие «каскадерские» трюки. Это может привести к выходу из строя детали и узлы подвески или трансмиссии снегоблэтхэда. Особенно опасны для трансмиссии прыжки с заблокированным передним дифференциалом.
- Всегда проверяйте Ваш снегоблэтхэд, перед тем, как совершить на нем поездку, чтобы быть уверенным в его исправности. Соблюдайте порядок и график осмотра и технического обслуживания, изложенные в Руководстве по эксплуатации.
- Всегда пристегивайтесь ремнями безопасности перед тем как начать движение.
- Во время движения обязательно держите руль обеими руками, ноги постоянно опирайте на пол. Пассажир должен быть пристегнут ремнем и держаться за предназначенную для этого ручку.
- Не перевозите пассажиров, которые не могут держаться самостоятельно за предназначенную для этого ручку.
- Никогда не используйте внутренний хват руля, ни сверху, ни снизу. Руки должны работать с рулем только снаружи, во избежание повреждения пальцев рук спицами руля, прикрепляющимся самостоятельно при движении по неровной местности.
- Во время передвижения по незнакомой местности не увеличивайте скорость и будьте предельно внимательны. Будьте готовы к тому, что рельеф местности может внезапно измениться.
- Рекомендуем избегать управления снегоблэтхэдом на чрезмерно неровных поверхностях, на скользких или рыхлых грунтах, пока Ваше мастерство не достигнет уровня, позволяющего уверенно управлять снегоблэтхэдом в таких условиях. Будьте особенно осторожны на подобных участках маршрута.
- Всегда соблюдайте технику выполнения поворотов, описанную в данном Руководстве.
- Рекомендуем тренировать выполнение поворотов на малых скоростях и затем, начинать выполнять их на более высоких скоростях. Никогда не делайте поворот на чрезмерно высокой скорости.
- Не поднимайтесь на уклоны, угол наклона которых больше 15° или если подъем на них превышает

уровень Вашего мастерства. Начинйте тренировки с преодоления маленьких препятствий и только после этого пробуйте свои силы на более высоких холмах.

- Всегда соблюдайте технику подъема в гору, описанную в данном Руководстве. Перед подъемом на холм тщательно изучите местность. Избегайте столкновений с чрезмерно скользкой или рыхлой поверхностью. Никогда не пересекайте вершину холма на повышенной скорости.
- При подъеме на холм не открывайте резко дверную заслонку и не переключайте скорости.
- Всегда соблюдайте технику спуска по склону, описанную в данном Руководстве. Перед тем как начать спуск, внимательно осмотрите местность. Переместите вес Вашего тела назад. Никогда не спускайтесь с холма на высокой скорости. Не спускайтесь под углом, который может вызвать резкий наклон транспортного средства на одну сторону. По возможности старайтесь спускаться вниз по прямой линии.
- Всегда соблюдайте технику движения поперек склона, описанную в данном Руководстве. Старайтесь не ездить по возвышенностям слишком скользкой или рыхлой поверхностью. Смещайте вес тела на ту сторону снежного покрова, которая оказывается сверху. Не пытайтесь разворачиваться на холме до тех пор, пока не освоите технику поворота на ровной местности.
- Если во время подъема у Вас заглохнет двигатель или снежный покров начнет сплзать назад, Ваши действия должны быть четкими и быстрыми, чтобы обеспечить максимальную безопасность окружающих людей и Вас. Во избежание сампроизвольной остановки двигателя во время подъема по склону правильно выбирайте передачу и поддерживайте постоянную скорость.
- Соблюдайте соответствующие правила, если Вам необходимо остановиться или дать задний ход в то время, когда Вы взбираетесь на холм. Применяйте специальные приемы торможения, описанные в этом Руководстве.
- Перед началом движения по незнакомой местности, всегда обращайтесь внимание на наличие на ней препятствий. Не пытайтесь преодолеть такие препятствия, как крупные валуны или упавшие деревья. При переезде через препятствия, выполняйте указаниями этого Руководства.
- Будьте осторожны при пробуксовках и заносе. Научитесь технике контролируемого заноса. Для этого рекомендуем тренироваться на малой скорости на ровном, горизонтальном участке. Пересекая

обледенелые участки территории, осторожно двигайтесь на минимальной скорости, чтобы снизить риск неуправляемости или пробуксовки.

- Не преодолевайте реку с быстрым течением или если уровень воды в ней превышает глубину, рекомендованную данным Руководством. Двигайтесь медленно и равномерно, сохраняйте равновесие, избегайте резких движений, поворотов или остановки. Не переключайте резко скорости. Всегда помните, что влажные тормозные механизмы неэффективны. После выезда из воды обязательно проверьте тормоз. При необходимости, двигаясь на малой скорости, несколько раз нажмите на тормоз, чтобы высушить тормозные колодки.
- При движении задним ходом, убедитесь в том, что позади снегоблестящего нет каких-либо препятствий или людей. Для задний ход, двигайтесь медленно, не поворачивайте под острым углом.
- Используйте шины только того размера и типа, которые специально предназначены для Вашего снегоблестящего и рекомендованы настоящим Руководством. Всегда поддерживайте в шинах надлежащее давление.
- Не модифицируйте Ваш снегоблестящий самостоятельным, установив на него не предназначенные для него аксессуары.
- Не превышайте максимальную допустимую грузоподъемность Вашего снегоблестящего. Груз должен быть правильно распределен и надежно закреплен. Перевозя груз или прицеп, снизьте скорость и следуйте инструкциям данного Руководства. Обязательно предусмотрите увеличение тормозного пути.
- Не ставьте ключи в замке зажигания транспортного средства, если оно не движется или установлено на стоянку, чтобы им не смогли воспользоваться без Вашего разрешения.
- Никогда не перевозите в кузове детей и домашних животных.
- Не прикасайтесь к движущимся и нагретым частям снегоблестящего, таким как колеса, диски колес, карданный вал, выхлопная труба и т.д.

Меры безопасности при заправке



- При заправке всегда глушите двигатель.
 - Не заправляйте топливо в бак, пока двигатель не остынет.
 - При заправке старайтесь избегать попадания бензина на выхлопную трубу и глушитель.
- Не курите во время заправки и не выполняйте ее вблизи источников искр, открытого пламени и в других местах, где возможно возгорание топлива (например рядом с включенными нагревательными электроприборами). Вспыхнувший бензин может стать причиной ожогов.
 - При транспортировке снегоболотохода на другом транспортном средстве, необходимо обеспечить его горизонтальное положение. В противном случае может произойти утечка топлива из бака.
 - Бензин ядовит. При попадании бензина в глаза, пищеварительную систему, а так-же после продолжительного воздействия паров бензина на органы дыхания, необходимо обратиться за медицинской помощью.
 - Если бензин попал Вам на открытые участки кожи, промойте это место водой с мылом. Замените забрызганную бензином одежду.
 - Обслуживайте снегоболотоход в хорошо проветриваемом месте. Не запускайте двигатель в закрытом помещении. Отработанные газы ядовиты и за короткое время могут привести к потере сознания и гибели человека.



Защитная одежда и приспособления

Никогда не используйте снегблаторд без специальной защитной одежды, которая обеспечит комфорт и уменьшит вероятность получения травмы.

1. Шлем

Самая важная деталь Вашей защитной экипировки. Специальный шлем может предотвратить тяжелую травму черепа.

2. Защита для глаз

Солнечные очки не подходят в качестве защиты для глаз. Специальные защитные очки или защитная маска предотвратят Ваши глаза. Они должны быть изготовлены из нехрупкого материала и содержаться в чистоте.

3. Перчатки

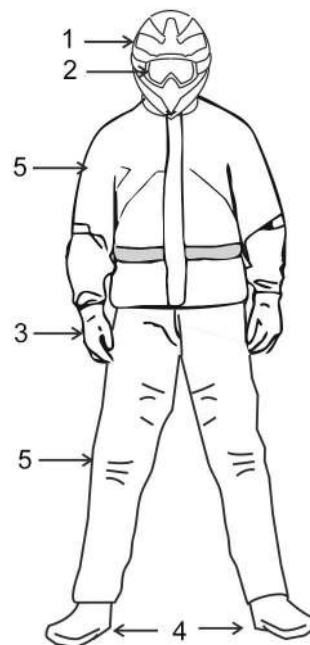
Специальные перчатки с подкладками для пальцев лучше всего обеспечат комфорт и защиту.

4. Сапоги

Лучшая обувь - это прочные, высокие (выше икры) сапоги с каблуками, такие как мотоботы.

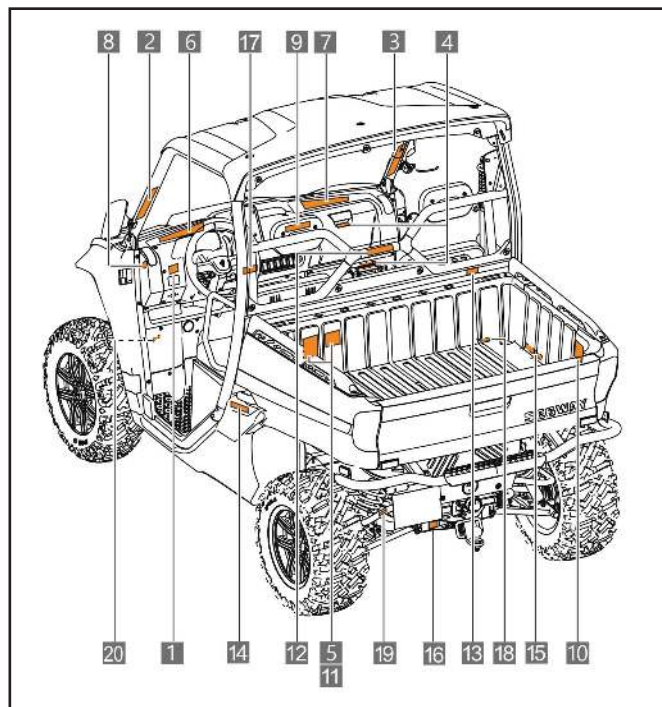
5. Одежда

Всегда носите одежду с длинными рукавами и длинные брюки, чтобы предотвратить травмы руки и ноги. Брюки для езды с наколенниками и куртка с верхними плечевыми накладками послужат лучшей защитой.



Наклейки с предупреждающими надписями и их местонахождение

Цель наклеек с предупреждающими надписями, размещенных на снегоболотоходе - **обеспечить Вашу безопасность**. Внимательно прочитайте инструкции на каждой наклейке и неукоснительно следуйте им. Если надпись стерлась или отклеилась, свяжитесь с Вашим продавцом для замены.



1.

⚠ ПРЕДУПРЕЖДЕНИЕ

Поворот руля ТС в режим 4WD-LOCK ("DIFF-LOCK") потребует приложения большего усилия, поэтому движение необходимо выполнять на пониженных скоростях, а также в расширенную дистанцию для маневра для предотвращения потери управления. (M09, 10003001)

4.

⚠ ПРЕДУПРЕЖДЕНИЕ

Максимальная нагрузка вещевого отсека составляет: **11 фунтов (5 кг)**. (M09, 10003001)

5.

⚠ ПРЕДУПРЕЖДЕНИЕ

- не перевозить пассажиров в заднем багажнике;
- пассажиры могут выпсть и получить серьезные травмы или умереть;
- если общая нагрузка превышает 500 фунтов (227 кг), ТС должен управляться на пониженных передачах.

НЕВЕРНОЕ ДАВЛЕНИЕ В ШИНАХ ИЛИ ПЕРЕГРУЗКА ТС МОЖЕТ ПРИВЕСТИ К ПОТЕРЕ УПРАВЛЕНИЯ, ЧТО В СВОЮ ОЧЕРЕДЬ МОЖЕТ ПОСЛУЖИТЬ ПРИЧИНОЙ СЕРЬЕЗНЫХ ТРАВМ ИЛИ ГИБЕЛИ.

- при перевозке груза уменьшить скорость и соблюдать большую дистанцию для торможения
- перегрузка или перевозка высоких, смещенных по центру или несбалансированных грузов повышает риск потери управления. Груз должен находиться по центру и должен перевозиться в коробке на низких скоростях
- для стабильности на пересеченной и хлипкой местности нужно снизить скорость и уменьшать груз.

(M09, 10003001)

2.

⚠ ПРЕДУПРЕЖДЕНИЕ

Всегда держите в случае отрыва/отваливания

В случае отрыва/отваливания ТС любой частью тела (например, рука, нога, голова) за пределами кабины может быть травмирована равная кабине или другой части машины ТС. При отрыве ремня и шок-поперечки, что является спуском и или реверсом, избегайте, чтобы избежать травмы или ноги из ТС.

НИКОГДА не держитесь за раму машины во время движения.

НИКОГДА не пытаться покинуть отрывающиеся с помощью руки или ноги.

(M09, 10007001)

3.

⚠ ПРЕДУПРЕЖДЕНИЕ

Всегда держите в случае отрыва/отваливания

В случае отрыва/отваливания ТС любой частью тела (например, рука, нога, голова) за пределами кабины может быть травмирована равная кабине или другой части машины ТС. При отрыве ремня и шок-поперечки, что является спуском и или реверсом, избегайте, чтобы избежать травмы или ноги из ТС.

НИКОГДА не держитесь за раму машины во время движения.

НИКОГДА не пытаться покинуть отрывающиеся с помощью руки или ноги.

(M09, 10006001)

6.

⚠ ПРЕДУПРЕЖДЕНИЕ

Опрокидывание может привести к тяжелым травмам и гибели даже на ровной и открытой местности. Неправильное использование внедорожного ТС может привести к тяжелым ранениям или гибели.

Удостоверьтесь, что водитель планирует маневр заранее.

- Если вы считаете, что ТС может опрокинуться, для снижения риска получения травм:
- Крепко возьмитесь за руль или ручку и приготовьтесь.
- Заранее высветите свои любимые места для посадки ТС.
- Оставайтесь с руководящей рукой.
- Следуйте инструкциям.

Требования правильного использования ТС:

- все дорожки должны быть старше 16 лет и иметь водительское удостоверение
- никогда не принимайте алкоголь или наркотики перед тем, как сесть за руль, а также на время езды
- ТС нельзя использовать на дорогах общего пользования, предназначенных для проезда внедорожных ТС. Могут повлечь спонсорские санкции или уголовные наказания
- не превышать количество пассажиров (3 пассажира)

Подготовка:

- проверьте режим безопасности и убедитесь, что защитная сетка или дверь хорошо зафиксированы
- наденьте сертифицированный шлем и защитное снаряжение
- каждый пассажир должен сидеть спиной к сиденью, ступни должны быть расположены на полу, руки на руле, либо на ручках. Оставайтесь в транспортном средстве.

Прочтите все наклейки о безопасности и руководстве по эксплуатации.

Подходите к вождению транспортного средства ответственно.

- Избегайте потери контроля и опрокидывания:
- Избегайте резких маневров. Будьте осторожны, замедляйте или ускоряйте, не совершайте повороты слишком резко.
- избегайте резкого набора скорости при повороте (даже с места)
- снижайте скорость перед входом в поворот
- учитывайте длину, пересеченную местность, колею и другие изменения на пути следования и местности. Избегайте асфальтированную дорогу.
- избегайте скользкую местность (ледя по сайлену)

7.

⚠ ПРЕДУПРЕЖДЕНИЕ

ПАССАЖИР

Неверное использование данного ТС может привести к серьезным травмам или гибели.

Подготовка:

- пристегните ремень безопасности и удостоверьтесь, что защитная сетка или дверь надежно закрыты
- наденьте сертифицированный шлем и защитное снаряжение. Вы должны сидеть спиной к сиденью, ступни должны быть расположены на полу, руки на руле либо ручках. Оставайтесь в транспортном средстве.

Удостоверьтесь, что водитель внимателен и планирует маневры заранее

Если вы предполагаете, что ТС может опрокинуться или скатиться, уменьшите возможность ранения:

- Крепко возьмитесь за ручку и приготовьтесь
- Оставайтесь в ТС.

Обязанности пассажира

- не ездить после принятия алкоголя или наркотиков
- попросить водителя снизить скорость или остановиться, если чувствуете себя некомфортно во время движения.

10.

⚠ ПРЕДУПРЕЖДЕНИЕ

Не перевозить пассажиров в заднем багажнике или на двери задней стенки кузова. Максимальный вес на задней стенке кузова должен составлять **200 фунтов (90 кг)**

МАКСИМУМ
200 фунтов (90 кг)

USPS 13009001

11.

⚠ ПРЕДУПРЕЖДЕНИЕ

Неверное давление в шинах или перегрузка ТС могут привести к потере управления, что в свою очередь может послужить причиной серьезных травм или гибели.

- Давление в холодных шинах:
 - передние: **15.0 psi (103 кПа)**
 - задние: **16.0 psi (110 кПа)**
- Максимальная грузоподъемность:
 - 1500 фунтов (680 кг)**
 - Максимальная загрузка заднего багажника: **1000 фунтов (454 кг)**

USPS 10010001

8.

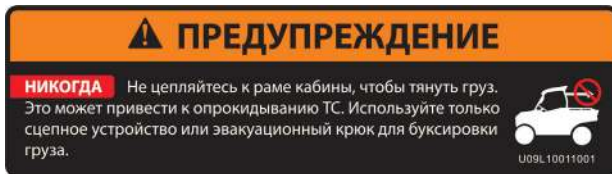


9.

SEGWAY Technology Co., Ltd. подтверждает, что данное внедорожное ТС для отдыха и развлечения соответствует американскому национальному стандарту **ANSI / ROHVA 1 – 2016** для внедорожных ТС для отдыха и развлечения

USPS 10009001

12.



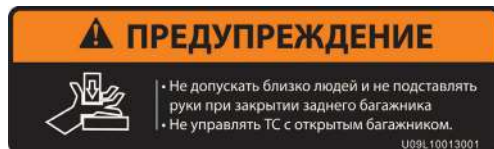
13.



14.



15.



16.



17.



18.

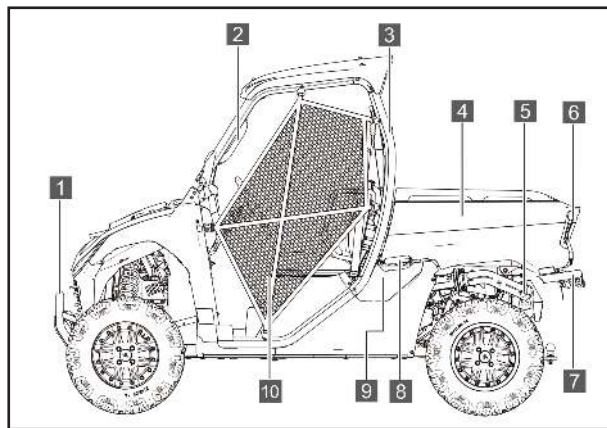


19.

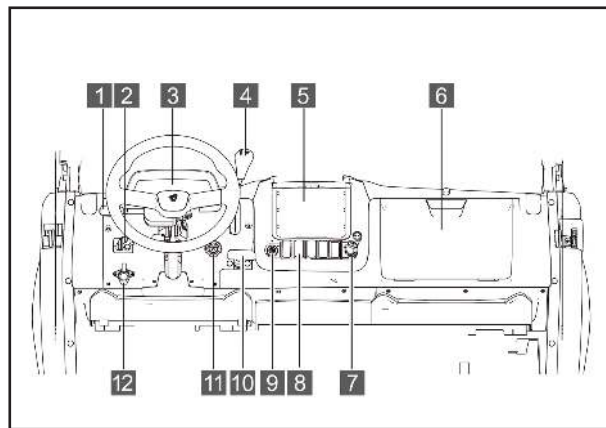


20.





1. Передний бампер
2. Поручни
3. Каркас защиты от опрокидывания
4. Грузовой отсек
5. Глушитель
6. Откидной борт
7. Задний бампер
8. Рукоятка для опрокидывания грузового отсека
9. Крышка топливного бака
10. Дверь кабины / защитная сетка

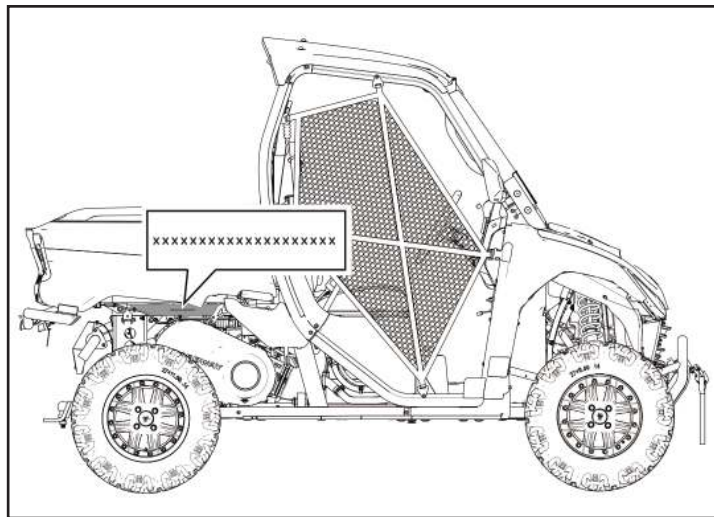


1. Переключатель света
2. Переключатель полного привода
3. Комбинация приборов
4. Переключатель / селектор передач
5. Ящик для хранения
6. Ящик для хранения
7. Разъем USB электропитания
8. Клавиши переключателей
9. Замок зажигания
10. Стояночный тормоз
11. Кнопка запуска двигателя
12. Розетка 12В

Идентификационный номер

Запишите идентификационный код рамы и серийный код двигателя в отведенных для этого графах, предусмотренных для помощи при заказе запасных частей у дилера или для справки в случае угона. Снимите запасной ключ и уберите его в надежное место. В случае утери основного ключа, используйте запасной ключ для заказа дубликата. Если Вы потеряли оба ключа, Вам придется заменить замок и ключи зажигания.

Идентификационный номер рамы расположен на кронштейне рамы, под трубой подушки сиденья .



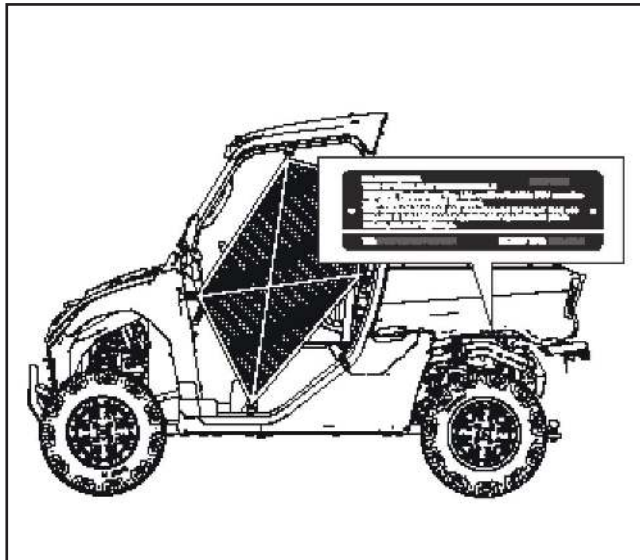
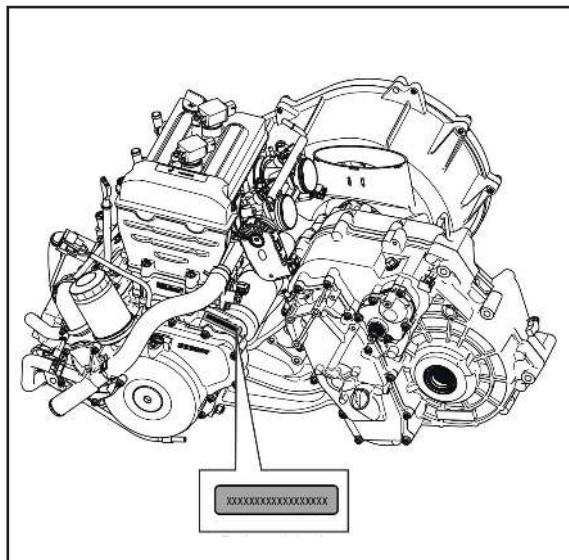
Идентификационный номер
транспортного средства :

Серийный номер двигателя :

Табличка завода изготовителя транспортного средства

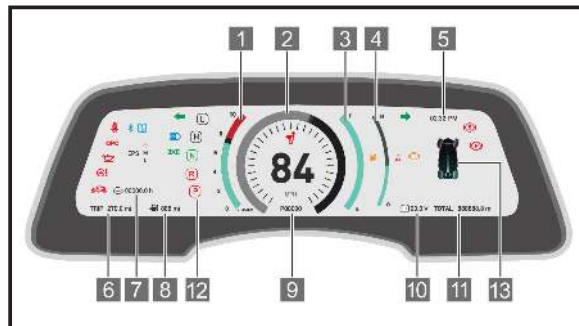
Табличка завода изготовителя транспортного средства расположена под левой задней полкой рамы снегоболотохода.

Табличка показывает основную информацию и технические характеристики, так же включает в себя VIN-код. Эти данные необходимы при регистрации транспортного средства.



Длина (мм).....	3075
Ширина (мм).....	1599
Высота (мм).....	2065
Длина базы (мм).....	2085
Размер кузова (мм).....	920x1300x290
Колея передних колес (мм).....	1310
Колея задних колес (мм).....	1320
Минимальный радиус разворота (мм).....	8500
Клиренс, не менее (мм).....	320
Количество мест	2
Снаряженная масса (с водителем 95 кг), не более (кг).....	895
Максимальная технически допустимая масса , не более (кг).....	1340
Масса загрузки кузова, не более (кг)	350
Высота подушки сиденья от земли (мм).....	500
Диаметр рулевого колеса (мм).....	350
Нагрузка на ось (снаряженная масса) : передняя ось / задняя ось, не более (кг).....	317 / 433
Нагрузка на ось (максимальная загрузка) : передняя ось / задняя ось, не более (кг).....	475 / 955
Тип двигателя.....	DOHC 4-х тактный, двухцилиндровый с водяным охлаждением, модель 293MH-1
Рабочий объем.....	999,9 см ³
Диаметр / ход поршня.....	93x73.6 мм
Степень сжатия.....	10,9 : 1
Максимальная мощность.....	105 л.с.
Максимальный крутящий момент.....	93,5 Нм при 5500 об/мин
Обороты холостого хода.....	1400±140 об/мин
Запуск двигателя.....	электростартер
Система зажигания.....	ECU
Система питания	электронный впрыск топлива
Топливо : тип.....	Аи - 92 и выше (неэтилированный)
объем топливного бака.....	45 л
Система смазки.....	принудительная
Рекомендованные спецификации моторного масла.....	API Service SL...SAE10W-50
Количество заливаемого масла в двигатель:	3,2 л
Масло в коробке передач : тип масла (API GL-5)	SAE75/80W-90
количество.....	1,5 л
Масло в переднем редукторе : тип масла (API GL-5)	SAE75/80W-90
количество.....	0,150 л
Количество охлаждающей жидкости в системе охлаждения.....	7,5 л

Воздушный фильтр.....	бумажного типа, одноразовый
Свечозажигания : тип.....	NGK CPR7EA / TORCS B7RTC
зазор между электродами.....	0.7 - 0.9 мм
Трансмиссия : сцепление.....	в механическое, центробежное
коробка передач.....	механическая
диаметр коробки передач.....	L-H-N-R-P
минимальное передаточное число в первом тр.....	0,891
максимальное передаточное число в первом тр.....	3,608
Главная передача / передаточное число главной передачи.....	конический редуктор / 0,891-3,608
повышенная передача.....	1,2
пониженная передача.....	2,15
задняя передача.....	2,3888
вторичное передаточное отношение.....	1,8
трехступенчатое передаточное отношение.....	1,52
конечное передаточное отношение для переднего моста.....	0.95
Корпус : тип рамы.....	трубчатая, сварная, с штампованными элементами
Тип передней/задней подвески.....	независимая, 2-х рычажная с пружинно-гидравлическим амортизатором
Величина хода подвески : передней.....	280 мм
задней.....	270 мм
Амортизаторы передние/задние.....	пружинно-гидравлические
Диски стальные (Fugleman UT10E) : передние / задние.....	14" x 6.0 / 14" x 7.5
Диски алюмин. сплав (Fugleman UT10X) : передние / задние.....	14" x 6.5 / 14" x 7.0
Шины (размер) : передние / задние.....	AT27x9-14...../.....AT27x11-14
Давление в передних шинах.....	15.0 PSI.(103 kPa)
Давление в задних шинах.....	16.0 PSI.(110 kPa)
Тормозная система.....	комбинированная, с ножным приводом, действует на передние и задние колеса
Стягивающая (закрывающая) тормозная система.....	механического типа
Приборная панель (Fugleman UT10E / Fugleman UT10X).....	LCD - экран / TFT - экран
Фронтальный свет.....	H4 / 55W x 2 / 32000cd
Передний поворотный фонарь.....	LEDx7 / 0.5W
Дневные ходовые огни.....	LEDx21 / 4.2W
Задний фонарь.....	Red / 21W / P21 / 5W
Задний поворотный фонарь.....	Red / 5W / P21 / 5W
Генератор.....	А.С. магнет (580W 5500 об/мин)
Аккумулятор.....	12 В, 32 Ач
Дополнительное оборудование.....	лебедка 3500 (2500) (4500)



ПРЕДОСТЕРЕЖЕНИЕ: Не допускается очистка панели приборов с помощью мойки высокого давления, это приводит к ее повреждению. Не используйте спиртосодержащие чистящие средства и растворители - они повреждают поверхность панели приборов.

При включении зажигания - панель приборов включится, и все контрольные лампы загорятся на 1 секунду. Индикаторы и аварийные лампы на приборной панели указывают на состояние систем снегоболотохода:

1. Тахометр отображает частоту вращения двигателя в тысячах оборотов в минуту **0→2→4→6→8→10** ;
2. Спидометр. Отображает скорость в **милях** в час;
3. Индикатор уровня топлива. **Е** : Топливный бак пуст **F** : Топливный бак полон
Показывает уровень топлива в топливном баке. При снижении уровня топлива до отметки, при которой включается нижняя секция индикатора, все сегменты индикатора начинают мигать. Это означает, что необходимо немедленно залить топливо.
4. Индикатор температуры охлаждающей жидкости: « **Н** » - высокая температура;
« **С** » - низкая температура;
5. Часы. Индикатор показывает текущее время;
6. Пробег за поездку. Индикатор показывает пробег за одну поездку;
7. Моточасы двигателя. Индикатор показывает суммарное время работы двигателя;
8. Остаточный пробег. Индикатор показывает расчетное значение расстояния, которое можно проехать на топливе, имеющемся в баке;
9. Коды неисправности. В случае неисправности систем транспортного средства в этой графе выводится код неисправности. Подробное описание кодов неисправности приводится на стр. 23;
10. Напряжение аккумуляторной батареи. Индикатор показывает текущее значение напряжения в бортовой сети транспортного средства;

11. Общий пробег. Но данный индикатор выводится по желанию одометром с начала эксплуатации;

12. Индикатор включенной передачи отображает фактическую включенную передачу:

перевключенный « P »

задний ход « R »

повышенная передача « H »

пониженная передача « L »

13. Режим работы трансмиссии :

Индикатор включения режима 2WD заднего привода:



Индикатор включения режима 4WD полного привода:



Индикатор включения режима полного привода 4WD с блокировкой дифференциала:



Контрольные лампы и индикаторы



Ремень безопасности, напоминает водителю о необходимости надеть шлемы и пристегнуть ремни безопасности. В случае, если ремень безопасности водителя не пристегнут, скорость транспортного средства ограничивается 24 км/ч;



Индикатор отсутствия водителя. Совместно включается звуковой сигнал (зуммер) после завершения индикатора OPC;



Индикатор давления масла. Этот индикатор горит, когда давление масла слишком низкое;



Индикатор электродвигателя руля. Индикатор указывает на наличие неисправности в системе электродвигателя руля;



Индикатор исправности тормозной системы. Горит если:

- низкий уровень тормозной жидкости.
- тормозная система неисправна;



Индикатор стояночного тормоза. Горит при включении стояночного тормоза;



Режим электродвигателя руля. Загорается если установлен режим работы электродвигателя:

- H** - комфортный режим, электродвигатель максимально облегчает поворот руля;
- M** - нормальный режим, требуется нормальное усилие для поворота руля;
- L** - режим движения с пониженной мощностью электродвигателя руля;



Индикатор неисправности двигателя. Этот индикатор активируется при наличии неисправности в системе управления двигателем. Эксплуатация двигателя при наличии неисправности может привести к его серьезному повреждению;



Температура охлаждающей жидкости. Индикатор включается в случае превышения максимально допустимой температуры;

ПРЕДОСТЕРЕЖЕНИЕ:

Перегрузка снегоболотохода может привести к перегреву двигателя. При перегреве необходимо немедленно остановить двигатель и дождаться его остывания до нормальной температуры. Не допускайте продолжительной работы снегоболотохода с включенным индикатором перегрева двигателя. Для уменьшения вероятности перегрева двигателя, уменьшите нагрузку до рекомендуемой.



Индикатор работы лев. указателя поворота;



Индикатор работы прав. указателя поворота;



Дальний свет. Этот индикатор загорается, когда переключатель фар установлен на дальний свет;



Габаритное освещение. Светятся передние и задние габаритные фонари, подсветка номерного знака и освещение панели приборов;



Bluetooth. Индикатор загорится, если смартфон подключен к транспортному средству по Bluetooth;



Удаленное включение зажигания. Значок активирован в случае, если зажигание транспортного средства включено с помощью приложения в смартфоне;

Код неисправности (1) - в этой области отображается код воя информация об электрических компонентах, проблемах с цепями транспортных средств.

ECU:

P0030 13 - неисправность цепи подогревателя датчик кислород 1;

P0031 11 - низкое напряжение в цепи подогревателя датчик кислород 1;

P0032 12 - высокое напряжение цепи подогревателя датчик кислород 1;

P0050 13 - неисправность цепи подогревателя датчик 2 кислород;

P0051 11 - низкое напряжение в цепи подогревателя датчик 2 кислород;

P0052 12 - высокое напряжение в цепи подогревателя датчик 2 кислород;

P0108 17 - напряжение датчик давления воздуха во впускном коллекторе слишком высокое;

P0107 16 - напряжение датчик давления воздуха во впускном коллекторе слишком низкое;

P010C 17 - напряжение датчик массового расхода воздуха «В», низкое значение напряжения;

P010D 16 - напряжение датчик массового расхода воздуха «В», высокое значение напряжения;

P0112 16 - напряжение датчик 1 температуры воздуха на впуске слишком низкое;

P0113 17 - напряжение датчик 1 температуры воздуха на впуске слишком высокое;

P0117 16 - напряжение датчик температуры охлаждающей жидкости двигателя 1 слишком низкое;

P0118 17 - напряжение датчик температуры охлаждающей жидкости двигателя 1 слишком высокое;

P0121 29 - цель датчик положения дроссельной заслонки / педали / «А» недопустимое значение;

P0122 16 - датчик положения дроссельной заслонки / педали / «А», низкий уровень сигнала;

P0123 17 - датчик положения дроссельной заслонки / педали / «А», высокий уровень сигнала;



P0221 29 - цель датчик положения дроссельной заслонки / педали / «В» недопустимое значение;

P0222 16 - датчик положения дроссельной заслонки / педали / «В», низкий уровень сигнала;

P0223 17 - датчик положения дроссельной заслонки / педали / «В», высокий уровень сигнала;

P0108 17 - датчик давления во впускном коллекторе, высокое напряжение;

P0130 29 - цель датчик кислород, датчик 1, неисправность;

P0131 16 - цель датчик кислород, датчик 1, низкое напряжение сигнала;

P0132 17 - цель датчик кислород, датчик 1, высокое напряжение сигнала;

P0134 13 - цель датчик кислород, датчик 1, сигнал не изменяется;

P0150 29 - цель датчик кислород, датчик 2, неисправность;

P0151 16 - цель датчик кислород, датчик 2, низкое напряжение сигнала;

P0152 17 - цель датчик кислород, датчик 2, высокое напряжение сигнала;

P0154 13 - цель датчик кислород, датчик 2, сигнал не изменяется;

P0201 13 - фёрсунк цилиндр 1, обрыв цепи;

P0202 13 - фёрсунк цилиндр 2, обрыв цепи;

- P0261 11** - форсунка цилиндра 1, низкое напряжение цепи;
P0262 12 - форсунка цилиндра 1, высокое напряжение цепи;
P0264 11 - форсунка цилиндра 2, низкое напряжение цепи;
P0265 12 - форсунка цилиндра 2, высокое напряжение цепи;
P0412 12 - клапан подачи воздуха к катализатору, высокое напряжение;
P0413 13 - клапан подачи воздуха к катализатору, обрыв цепи;
P0414 11 - клапан подачи воздуха к катализатору, замыкание;
P0444 13 - клапан продувки системы улавливания паров топлива, обрыв цепи;
P0458 11 - клапан продувки системы улавливания паров топлива, низкое напряжение цепи;
P0459 12 - клапан продувки системы улавливания паров топлива, высокое напряжение цепи;
P0501 29 - показания датчика скорости автомобиля, недопустимое значение;
P0560 1c - напряжение бортсети - недостоверное значение;
P0562 16 - низкое напряжение бортсети;
P0563 17 - высокое напряжение бортсети;
P0571 29 - цепь переключателя тормоза «А»;
P0571 1c - цепь переключателя тормоза «А»;
P0627 13 - цепь управления топливным насосом «А» / обрыв;
P0628 11 - цепь управления топливным насосом «А», низкое напряжение;
P0629 12 - цепь управления топливным насосом «А», высокое напряжение;
P0641 00 - цепь напряжения питания датчика «А» / обрыв;
P0651 00 - цепь напряжения питания датчика «В» / обрыв;
P0650 11 - контрольная цепь контрольной лампы, низкое значение напряжения;
P0650 13 - цепь управления контрольной лампой, обрыв цепи;
P0480 13 - цепь управления вентилятором 1, обрыв цепи;
P0691 11 - цепь управления вентилятором 1, низкое значение напряжения;
P0692 12 - цепь управления вентилятором 1, высокое значение напряжения;
P2106 12 - принудительная ограниченная мощность системы управления приводом дроссельной заслонки;
P2106 13 - принудительная ограниченная мощность системы управления приводом дроссельной заслонки;
P2106 19 - принудительная ограниченная мощность системы управления приводом дроссельной заслонки;
P2106 99 - принудительная ограниченная мощность системы управления приводом дроссельной заслонки;
P2106 92 - принудительная ограниченная мощность системы управления приводом дроссельной заслонки;
P1545 00 - дроссельная заслонка, неисправность управления;
P1545 22 - дроссельная заслонка, неисправность управления;
P1545 21 - дроссельная заслонка, неисправность управления;
P1565 00 - не достигнут нижний предел положения дроссельной заслонки управления холостым ходом;
P1568 00 - регулятор холостого хода, положение дроссельной заслонки. механическая неисправность;
P2122 16 - датчик положения дроссельной заслонки / педали / «D» низкий уровень сигнала;
P2122 17 - датчик положения дроссельной заслонки / педали / «D» высокий уровень сигнала;
P2127 16 - датчик положения дроссельной заслонки / педали / «E» низкий уровень сигнала;
P2128 17 - датчик положения дроссельной заслонки / педали / «E», высокий уровень сигнала;
P2138 29 - датчик положения дроссельной заслонки / педали / несоответствие показаний датчиков «D» и «E»;
P0606 00 - процессор ECM / PCM;
P0606 55 - ECM / PCM процессор;
P0606 61 - процессор ECM / PCM;
P0606 62 - процессор ECM / PCM;
P0606 64 - ECM / PCM процессор;

- P0606 67** - процессор ECM / PCM;
P0606 92 - ECM / PCM процессор;
P0606 94 - ECM / PCM процессор;
P0606 1с - процессор ECM / PCM;
P0606 16 - сообщается о пониженном напряжении VDD5;
P0606 17 - сообщается о повышенном напряжении VDD5;
P0606 47 - контроль функций: неисправность модуля контроля блока управления;
P0606 48 - диагностическая проверка неисправностей для сообщения «WDA активен» из-за ошибки при обмене данными между ЭБУ и датчиками;
P0606 49 - диагностическая проверка неисправности для сообщения «WDA активен»;
P0606 91 - диагностическая проверка неисправности для сообщения «WDA активен» из-за обнаружения перенатяжения;
P0606 96 - функциональный мониторинг: неисправность ЭБУ АЦП - тестовый импульс нулевой нагрузки;
P0606 97 - контроль функций: неисправность ECU ADC - испытательное напряжение;
U0073 88 - шин CAN модуля управления отключен;
U0121 87 - нарушение связи с антиблокировочной тормозной системой (ABS);
U0140 87 - нарушение связи с модулем управления кузовным оборудованием;

EPS:

- E0001** - средняя точка крутящего момент не записан;
E0002 - конечная точка угла руля не записан;
E0003 - ошибка чтения или записи в память;
E0004 - основной датчик крутящего момент отключен;
E0005 - некорректные показания основного датчика крутящего момент;
E0006 - вторичный датчик крутящего момент отключен;
E0007 - некорректные показания вторичного датчика крутящего момент;

- E0008** - слишком большая разница показаний основного и вторичного датчик в момент;
E0009 - слишком большая разница основного момента до и после усилителя;
E0010 - отсутствие питания электроборудования;
E0011 - превышение допустимого тока;
E0012 - ненормальный ток на шине CAN;
E0013 - ненормальная связь по мультиплексной шине CAN;
E0014 - скачки показаний угла поворота руля;
E0015 - датчик угла поворота руля отключен;
E0016 - отказ модуля питания;
E0017 - ненормальное значение тока на фазе А;
E0018 - ненормальное значение тока на фазе С;
E0019 - угол поворота руля на низкой передаче ненормальный;
E0020 - угол поворота руля на средней передаче ненормальный;
E0021 - скачки сигнала угла поворота руля на колесах;
E0022 - угол поворота руля превышает допустимое значение;
E0023 - значение угла поворота руля некорректное;
E0024 - ненормальное напряжение питания на выходе электроборудования.

Антиблокировочная система:

- A0001** - ошибка сигнала левых передних колесного датчик скорости;
A0002 - ошибка сигнала правых передних колесного датчик скорости;
A0003 - ошибка сигнала левых задних колесного датчик скорости;
A0004 - ошибка сигнала правых задних колесного датчик скорости;
A0005 - Напряжение модуля ABS слишком велико;
A0006 - Напряжение модуля ABS слишком мало;
A0007 - Некорректный сигнал скорости транспортного средства;
A0008 - Неисправность связи по мультиплексной шине CAN.

Снегоболотоход оснащен мощной интеллектуальной системой управления, которая может отслеживать данные о вождении и информацию о транспортном средстве через приложение «Segway Powersports». Мощная поддержка передовых цифровых технологий транспортных средств позволяет полностью контролировать управление снегоболотоходом.

Активация транспортного средства

Данное транспортное средство оборудовано системой DTS, которая взаимодействует с электронным оборудованием машины и мобильным приложением «Segway powersports». В задачи DTS входит получение информации о транспортном средстве и управление им с помощью приложения.

Для быстрого ознакомления с системой и ее использованием внимательно прочтите инструкцию пользователя приложением «Segway powersports». Вам необходимо понять предназначение каждой операции и порядок ее применения.

ПРИМЕЧАНИЕ: Новое транспортное средство должно быть в первый раз активировано с помощью приложения «Segway powersports», в противном случае двигатель не запустится.

Загрузите мобильное приложение из любого магазина приложений в свой смартфон.

При поиске в магазине приложений используйте ключевые слова:

После установки приложения транспортное средство должно быть зарегистрировано и активировано. Для этого:

- включите питание бортовой сети, используя ключ в замке зажигания.
- введите VIN машины в разделе «Add a vehicle», сканируя табличку с помощью функции, встроенной в приложение, или вводя данные вручную (для этого надо нажать клавишу «Enter manually»). Одновременно необходимо удерживать нажатой педаль тормоза. Найти VIN Вы сможете на раме (см. страницу 16 данного руководства) или в табличке (там же, стр.17). Сканирование может дать сбой из-за неравномерного освещения – в этом случае нажмите клавишу приложения «Tap to illuminate» для включения фонарика телефона или введите VIN с клавиатуры.
- После успешной привязки приложения в Вашем смартфоне к транспортному средству нажмите клавишу «Start car» для включения зажигания.



Segway powersports
Segway Powersports Inc.

Разблокировка транспортного средства

Существует три способа разблокировки снегоболотохода:

1. Механический (с помощью замка зажигания). Этот способ является предпочтительным.
2. Разблокировка с помощью приложения «Segway powersports» в смартфоне с использованием мобильной связи 4G. Для использования данного способа необходимо наличие устойчивой мобильной связи 4G в Вашем регионе.
3. Если в Вашем транспортном средстве включено питание и оно находится в состоянии, позволяющем получить сигнал Bluetooth смартфона, модуль Bluetooth транспортного средства автоматически разблокирует машину после получения сигнала и блокирует ее, когда сигнал будет потерян.

ПРИМЕЧАНИЕ: Если выключение питания производилось с помощью механического замка зажигания, то снегоболотоход может быть разблокирован с помощью электронного управления.

Разблокировка с помощью замка зажигания является оптимальной. Если Вы не хотите использовать электронные способы разблокировки, их можно отключить с помощью приложения.

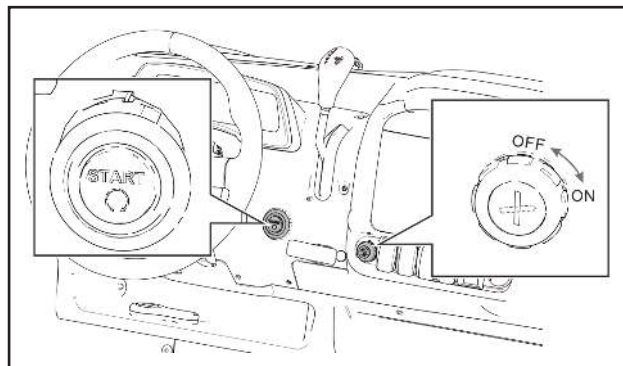
Функции приложения

«Segway powersports» - приложение, предназначенное для пользователей транспортных средств Segway.

Основные функции программы – анализ управления снегоболотоходом и его технических данных.

Подробная информация содержится в инструкции пользователя приложения.

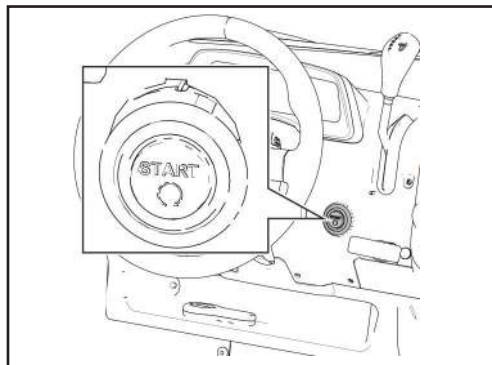
Замок зажигания



Замок зажигания расположен на центральной передней панели и имеет два положения:

- 1. ON** - зажигание включено, двигатель запустить удаленно нельзя, освещение включено. Можно использовать режимы дальнего и ближнего света. Нельзя вынуть ключ из замка зажигания в этой позиции.
- 2. OFF** - электрические цепи обесточены, двигатель и освещение не работает, все электроприборы выключены. Ключ можно вынуть. Для выключения двигателя установите ключ в это положение.

Кнопка запуска двигателя



Поверните ключ зажигания в положение «**ON**», убедитесь в том, что клавиша аварийного выключения двигателя (1) (стр.29) находится в положении «**○**», допускающем работу двигателя (стрелка не перечеркнута).

Нажмите на кнопку запуска при нажатой педали тормоза:

- двигатель должен запуститься.



Для аварийного выключения двигателя:

- установить кнопку аварийного выключения двигателя (1) (стр.29) в положение «**⊗**»;
- либо используйте ключ замка зажигания для обесточивания снегоболотохода.


Остановка двигателя.

- установите рычаг переключения передач в положение «Р» и включите стояночный тормоз;
- выключите зажигание или активируйте аварийный выключатель двигателя, двигатель остановится.


Переключатели на передней панели

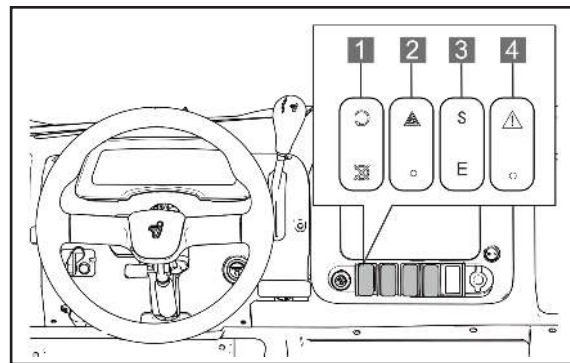
1. Переключатель аварийного выключения двигателя.
«» положение для запуска и работы двигателя
«» положение аварийного останова двигателя

2. Выключатель аварийной сигнализации.
Используйте этот выключатель когда автомобиль находится в аварийной ситуации:
 - при временной остановке транспортного средства;
 - в случае неисправности транспортного средства;
 - в других аварийных ситуациях.

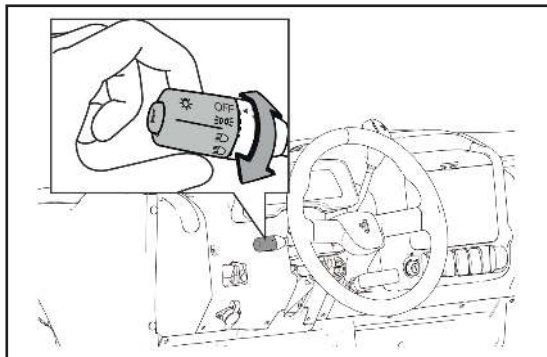
Установите переключатель в положение «» - включится аварийная сигнализация и габаритные фонари начнут мигать. Для выключения аварийной сигнализации установите клавишу в положение «о».

3. Переключатель экономичного и спортивного режимов движения.
«**S**» Спортивный режим. Этот режим позволяет поддерживать более высокую частоту вращения двигателя, при этом мощность, скорость и расход топлива увеличиваются. Не рекомендуется трогаться с места в спортивном режиме.
«**E**» Экономичный режим. В этом режиме ограничивается частота вращения двигателя, что позволяет экономить топливо.

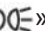


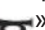
4. Переключатель «» **Override**. При активации клавиши **Override** увеличивается максимальная скорость движения в режиме полного привода с включенной блокировкой дифференциала. По умолчанию скорость в данном режиме ограничена на уровне **30** Км/ч.



Комбинированный подрулевой переключатель

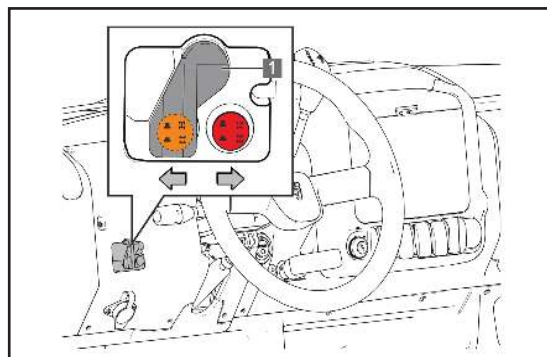


Поверните конец рычага, чтобы установить необходимый режим освещения:

- «OFF» - освещение выключено;
- «» - передние габаритные огни, задние фонари, подсветка номерного знака и панели приборов;
- «» - ближний свет фар;
- «» - дальний свет фар (загорается индикатор дальнего света фар на панели приборов);
- «» - звуковой сигнал при нажатии кнопки.

Подрулевой рычаг является одновременно и переключателем указателей поворота. При его установке в верхнее положение загорается индикатор правого поворота, а вниз - левого.

Переключатель включения полного привода



На снегоболотоходе установлен переключатель (1) между режимом полного привода и приводом на два задних колеса и блокировкой переднего редуктора:

- «2WD» (режим привода на два задних колеса): мощность передается на задние колеса. Используется для езды по ровной, твердой поверхности.



- «4WD» (режим привода на два передних и два задних колеса):

мощность передается на передние и задние колеса. Этот режим используется для движения в сложных дорожных условиях, в гористой местности, по грязи и бездорожью.



Переключение между режимами «2WD» (задний привод) и «4WD» (полный привод).

Для переключения трансмиссии в режим «4WD» из режим «2WD», нажмите и удерживайте кнопку «снегболотоход», и «утпите» кнопку (красную) переключателя режимов в положение «4WD».

После этого, индикатор включения полного привода высветится на дисплее приборной панели.



Для переключения трансмиссии в режим «2WD» из «4WD», нажмите и удерживайте кнопку переключателя (красн.) в положение «2WD». Убедитесь в згритии индикатора на дисплее.



ПРЕДОСТЕРЕЖЕНИЕ:

Всегда останавливайте снегоболотоход перед тем, как переключить режим трансмиссии. При одинаковых дорожных условиях, поведение снегоболотохода в режимах «2WD» и «4WD» значительно отличается.

После длительного движения на одном режиме, при переключении на другой, условия управления могут резко измениться. Это может отвлечь водителя, в результате чего возрастает риск потери управления и вероятность аварии.

Режим «4WD / FRONT.DIFF.LOCK»


Блокировка дифференциала - важная функция, обеспечивающая безопасность движения и улучшающая проходимость и управляемость снегоболотохода в критических ситуациях. Мощность подается на передние и задние колеса, включен блокировка переднего дифференциала. В отличие от режим «2WD / 4WD» передние колеса будут вращаться с одинаковой скоростью, даже если одно из колес будет иметь меньший коэффициент сцепления с дорогой. Задние колеса так же будут вращаться с одинаковой скоростью, так как задняя ось не имеет дифференциала. В этом режиме включается ограничение скорости 30 км/ч. Передний межколесный дифференциал нужен блокировать для еще более сильного увеличения проходимости. Перед включением блокировки передн.дифференциала не требуется:

- установить снегоболотоход;
- проверить подключение режим «4WD»;
- передвинуть флажок переключателя (1) вперед и освободить кнопку включения блокировки (оранжевая) переднего дифференциала;
- нажать кнопку блокировки дифференциала;

Если дифференциал заблокирован, на приборной панели згрится индикатор блокировки дифференциала «4WD / FRONT.DIFF.LOCK».



ВНИМАНИЕ:

Убедитесь, что значок  не мигает. Мигающий значок означает, что блокировки не произошло. В этом случае необходимо плавно тронуться и проехать несколько метров - подключение блокировки произойдет автоматически.

Для отключения блокировки дифференциала переднего редуктора необходимо:

- остановить снегоболотоход;
 - нажать кнопку разблокировки дифференциала;
 - передвинуть флажок (1) переключателя влево, на свое место - заблокировать кнопку включения блокировки (оранж.) переднего дифференциала;
- Если дифференциал разблокирован, на приборной панели загорится индикатор разблокировки дифференциала - режим «4WD».

**ПРЕДОСТЕРЕЖЕНИЕ:**

Любое переключение режимов необходимо выполнять на остановленном снегоболотоходе. В противном случае может произойти поломка!

**ПРЕДОСТЕРЕЖЕНИЕ:**

Рекомендуем включать блокировку переднего дифференциала непосредственно перед преодолением труднопроходимого участка. При включенной блокировке дифференциала,

колеса передней оси вращаются с одинаковой скоростью, поэтому осуществлять поворот в этом случае будет значительно труднее. С увеличением скорости будет увеличиваться и сила, необходимая для выполнения поворота. Вы можете потерять контроль или попасть в аварию, если не будете предельно внимательны при выполнении поворота. Если при преодолении труднопроходимого участка нет возможности сохранить прямолинейность движения - рекомендуем воспользоваться лебедкой.

Электронный усилитель рулевого управления

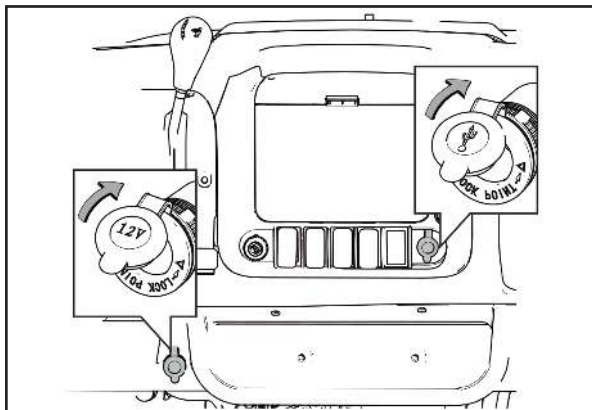
Когда зажигание включено, система EPS находится под напряжением, но не работает. При запуске двигателя электронный усилитель рулевого управления (если он установлен) начинает работать.

ПРЕДУПРЕЖДЕНИЕ

При включении зажигания контрольная лампа EPS на приборной панели должна загореться кратковременно. Если лампа EPS продолжает гореть после запуска двигателя, в системе присутствует неисправность, следует обратиться к дилеру.

После выключения зажигания EPS отключается.

Розетка 12В и разъем USB



В середине передней панели установлены розетка и разъем USB, позволяющие подключить к ним дополнительное оборудование.

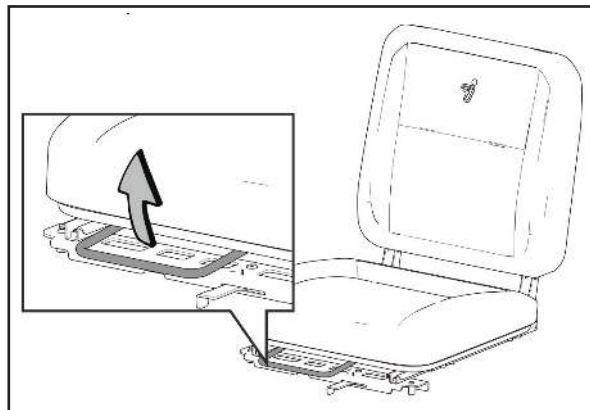
Силевую розетку можно использовать для подключения аксессуаров с рабочим напряжением 12 В и током менее 10 А.

Максимальная выходная мощность 120 Вт. Для подключения оборудования к розетке необходимо открыть пылезащитную крышку.

Напряжение в разъеме USB + 5 В.

Питание напряжение подается при включении зажигания.

Сиденье



Сиденье водителя можно передвинуть вперед и назад. Регулировать положение сиденья следует до начала движения. Отрегулируйте положение сиденья так, чтобы водитель опирался спиной на спинку сиденья, ногами при этом он мог полностью выжать педаль тормоза и акселератор.

Регулировка сиденья водителя

Потяните вверх U-образную ручку, расположенную в передней части сиденья, что позволит сдвинуть сиденье в продольном направлении. Переместите сиденье в нужное положение и опустите ручку - сиденье будет зафиксировано в этом положении.

Снятие / установка сиденья водителя



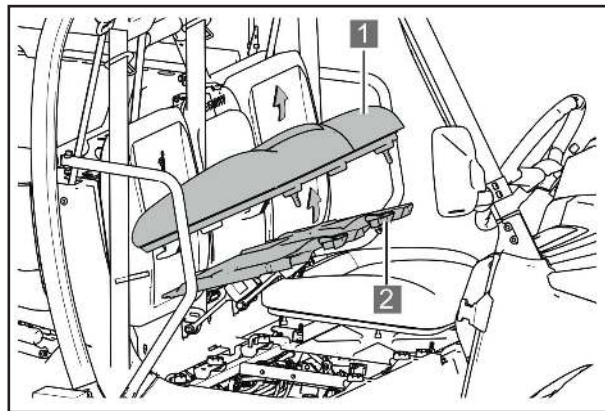
Для снятия сиденья водителя необходимо:

- выдвинуть фиксатор сиденья наружу;
- осторожно потянуть сиденье вперед и расстыковать электрический разъем, расположенный под сиденьем;
- снять сиденье со снегоболотохода.

Для установки сиденья водителя необходимо:

- подключить электрический разъем под сиденьем;
- вставить два фиксирующих штифта позади сиденья в крючки;
- повернуть сиденье, чтобы зафиксировать стопорный штифт сиденья и рамы.

Снятие / установка пассажирского сиденья



Поднимите переднюю часть сиденья (1), чтобы снять сиденье со снегоболотохода.

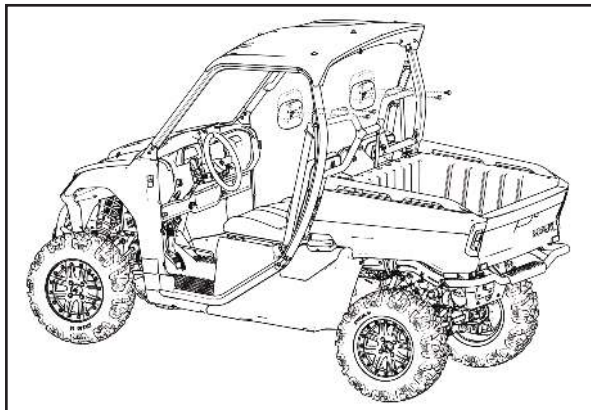
Крышка (2) аккумуляторного отсека находится под пассажирским сиденьем. После снятия сиденья удерживайте крышку двумя руками, переместите ее вверх и снимите. Под сиденьем пассажира находится аккумулятор и вещевой отсек.

Установка сиденья - в обратном порядке.

ПРИМЕЧАНИЕ:

После установки сидений водителя и пассажира еще раз проверьте правильность установки сидений, чтобы обеспечить безопасность.

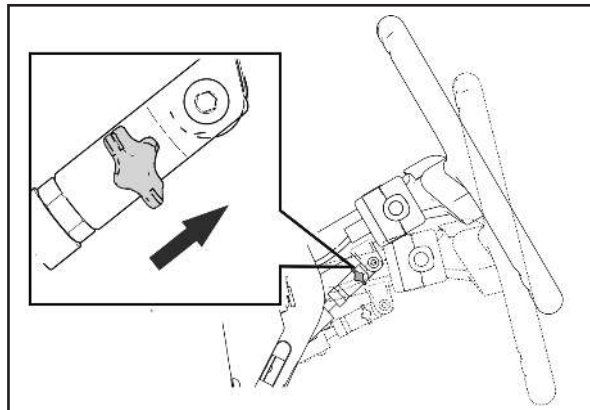
Регулировка подголовника сиденья



Подголовник сиденья можно установить в два фиксированных положения по высоте. При использовании верхних крепежных отверстий подголовник будет установлен в нижнее положение, при использовании нижних отверстий - в верхнее.

Регулировка положения руля

Рулевую колонку можно регулировать по высоте вверх или вниз, для удобства использования.



Для регулировки положения рулевой колонки:

- переместите регулировочную рукоятку в сторону рулевой колонки, удерживая ее в этом положении, регулируйте угол наклона рулевой колонки;
- опустите регулировочную рукоятку и убедитесь в том, что рулевая колонка надежно зафиксирована.

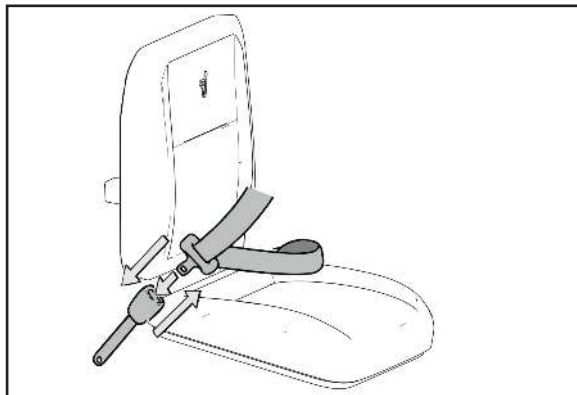


ПРЕДОСТЕРЕЖЕНИЕ:

Не регулируйте угол наклона рулевой колонки при движении - это может привести к потере управления, серьезным травмам или смерти.

Ремень безопасности

Пристегните ремень безопасности, как только сядете в снегоболотоход. Ремень безопасности эффективно защищает водителя и пассажира в случае аварии и снижает риск травмирования.



Правильно пристегните ремни безопасности:

- сядьте прямо, прижавшись спиной к сиденью;
- растяните плечевую пряжку так, чтобы ремень покрывал все плечо, но не касался шеи и не соскальзывал с плеча;
- не перекручивайте ремень безопасности;
- разместите поясную пряжку как можно ниже на бедре;

- вставьте язычок замка в пряжку до щелчка, чтобы застегнуть ремень безопасности.

Для отстегивания ремня безопасности нажмите кнопку фиксатора и расстегните ремень.

! ПРЕДОСТЕРЕЖЕНИЕ:

Перед каждым использованием проверяйте, что все ремни безопасности исправны:

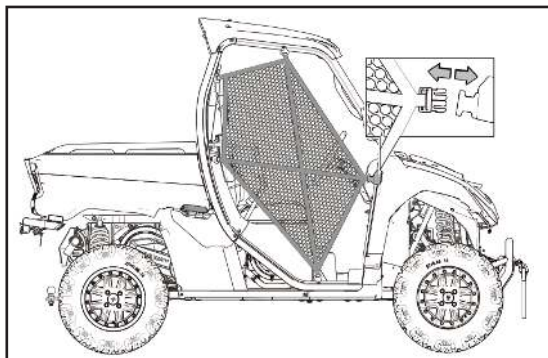
1. вставьте пластину защелки в пряжку до щелчка.
2. вытяните каждый ремень безопасности и убедитесь в отсутствии повреждений, порезов и потертостей. При повреждении ремней безопасности свяжитесь с дилером для их замены.
3. для очистки ремней безопасности можно использовать мыльный раствор. Не применяйте отбеливатели, красители или бытовые моющие средства.

Дверь (защитная сетка)

Снегоболотоход может быть оборудован боковыми дверями или защитными сетками. Перед началом движения двери должны быть закрыты и заблокированы, защитная сетка застегнута. В случае аварии или опрокидывания транспортного средства риск получения серьезной

Травмы или гибели существенно избегаются, если блокирующие двери не заблокированы.

Перед каждым выездом убедитесь в отсутствии повреждений дверей, износа дверных защелок или фиксаторов защитных сеток. Simultaneously заменяйте изношенные или поврежденные детали. Новые детали можно заказать у дилера Segway.

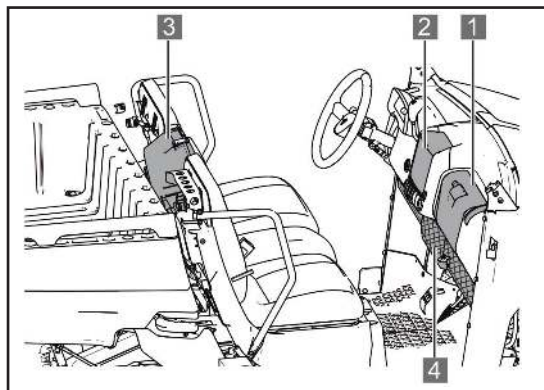


Защитная сетка крепится в пяти местах, из которых четыре фиксируются и не могут быть быстро отсоединены. Передний фиксатор подвижный, он легко отстегивается.

Для фиксации - сетки вставьте защелку защитной сетки в замок.

Перед покиданием кабины отсоедините переднюю защелку защитной сетки.

Бардачки для хранения вещей

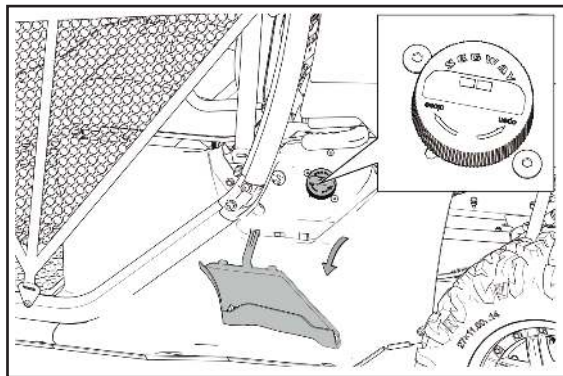


- 1 - передний отсек для хранения. В этом отсеке хранятся инструменты;
- 2 - средний отсек для хранения вещей;
- 3 - отсек для хранения спинки пассажира. Этот отсек можно убрать. Нажмите на верхнюю часть корпуса и поднимите ее. Сдвиньте верхнюю левую и правую защелки чтобы открыть отсек;
- 4 - средний нижний отсек для хранения вещей.

⚠ ПРЕДОСТЕРЕЖЕНИЕ:

Держите бардачки закрытыми. Вещи, лежащие в открытом отсеке, могут выпасть при крутом повороте или экстренном торможении и нанести Вам травму.

Крышка топливного бака



Крышка топливного бака находится в передней правой части снегоболотохода.

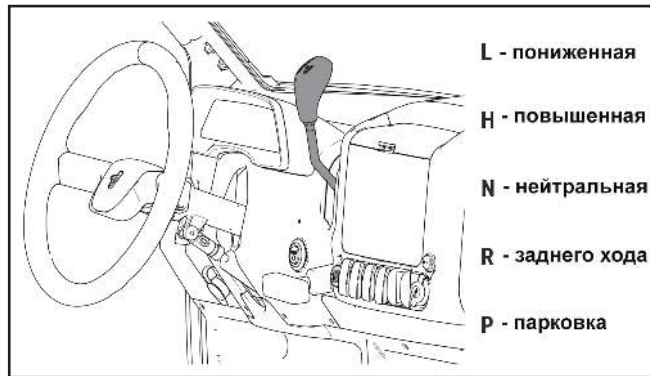
Крышка заливной горловины топливного бака снимается поворачиванием против часовой стрелки (**open**), а устанавливается на место - поворачиванием по часовой стрелке (**close**).

ПРЕДОСТЕРЕЖЕНИЕ:



- Не заправляйте топливный бак до предела. При нагреве топливо расширяется. Если бак переполнен, то топливо, нагретое двигателем или солнцем, может вытесняться из бака.
- После заправки топливом убедитесь, что крышка топливного бака плотно закрыта.

Рычаг переключения передач



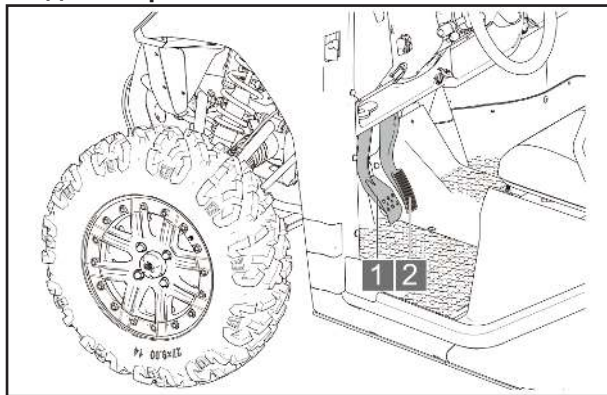
- L - пониженная
- H - повышенная
- N - нейтральная
- R - заднего хода
- P - парковка

При помощи рычага коробки передач можно выбрать пониженную и повышенную передачи, нейтральную передачу, передачу заднего хода, а так же перевести трансмиссию в режим стоянки.

ПРЕДОСТЕРЕЖЕНИЕ:

Переключение передач допускается только на остановленном транспортном средстве, при выключенном или работающем на холостом ходу двигателе. Коробка передач будет повреждена, если переключения передачи производятся при движении или при повышенных оборотах двигателя.

Педаль тормоза



Нажмите на педаль тормоза (1), при включении передки, для снижения скорости или остановки снегоблотаход.

Нажатие педали тормоза требуется также при запуске двигателя.

При торможении транспортного средства нажимайте на педаль тормоза правой ногой. При отпусчении педали тормоза она должна вернуться в исходное положение.

Педаль газа

Для увеличения частоты вращения двигателя следует нажать на педаль газа (2).

Для увеличения или поддержания скорости

снегоблотаход удерживайте педаль газа правой ногой в нажатом состоянии.

Для снижения скорости ослабьте нажатие на педаль газа.

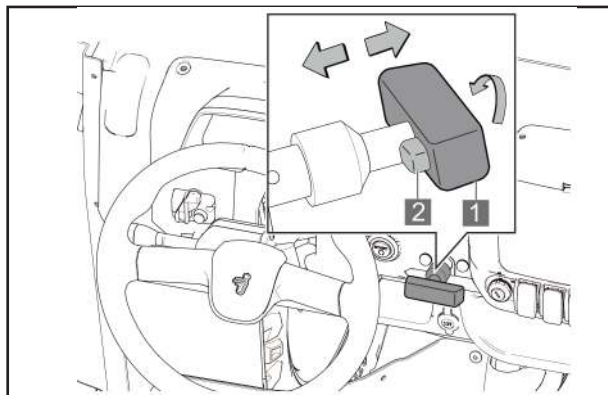
При отпусчении педали газа она должна вернуться в исходное положение.

Перед запуском двигателя обязательно убедитесь в том, что педаль газа нормально возвращается в исходное положение после отпусчения.

ПРИМЕЧАНИЕ:

Одновременное нажатие педали тормоза и педали газа приводит к ограничению мощности двигателя.

Стояночный тормоз



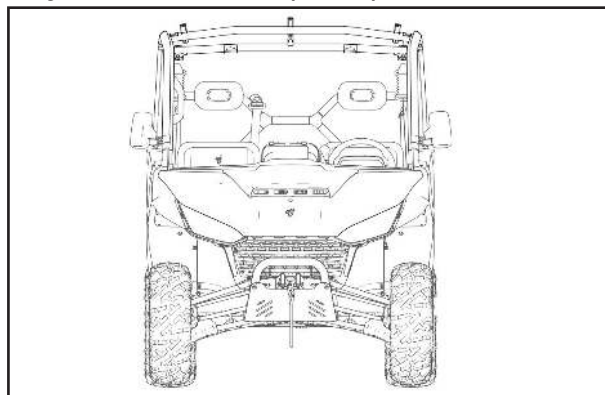
При парковке снегоболотохода нажмите на педаль тормоза и удерживая педаль в нажатом состоянии потяните Т-образную ручку стояночного тормоза (1) до тех пор, пока усилие на педали тормоза не уменьшится.

При выключении стояночного тормоза нажмите кнопку разблокировки (2), и поверните Т-образную рукоятку стояночного тормоза на 90 градусов по часовой стрелке и верните рукоятку в положение, при котором стояночный тормоз выключен.

ПРИМЕЧАНИЕ:

При покидании снегоболотохода стояночный тормоз должен быть включен.

Дуги безопасности (ROPS)



Дуги безопасности снегоболотохода (ROPS) соответствуют требованиям ISO 3471: 2008г. Ни одно устройство не может обеспечить полную защиту пассажиров в случае опрокидывания. При использовании ремней безопасности, защитных сеток или дверей кабины, ROPS поможет избежать выпадения людей из снегоболотохода.

! ПРЕДОСТЕРЕЖЕНИЕ:

Опрокидывание снегоболотохода может привести к серьезным травмам или смерти. Примите все меры предосторожности чтобы избежать опрокидывания.

ВОЖДЕНИЕ СНЕГОБОЛОТОХОДА

Изучите Ваш снегоболотоход

Снегоболотоход предназначен для утилитарных целей, но тем не менее он может использоваться и для отдыха. В данной главе „Вождение снегоболотохода“ даны общие рекомендации по развлекательным поездкам на нем. Тем не менее, техника вождения, изложенная в данной главе, применима для любых видов поездок. Управление снегоболотоходом, требует специальных навыков, но приобретение которых потребуются некое время. Не жалейте времени на обучение основным приемам вождения прежде, чем перейти к более сложным маневрам. Вождение Вашего нового снегоболотохода - увлекательное занятие, которое принесет Вам много часов удовольствия. Но чтобы в полной мере радоваться поездкам, чувствуя себя в безопасности, необходимо освоить управление снегоболотоходом и приобрести необходимые навыки вождения. Перед началом использования снегоболотохода полностью прочтите Руководство по эксплуатации и изучите органы управления. Особое внимание уделите правилам безопасности, изложенным на стр. 6 - 10. Кроме того, ознакомьтесь (стр. 12) с предупреждающими табличками, закрепленными на снегоболотоходе.

ПРИ ВОЖДЕНИИ РУКОВОДСТВУЙТЕСЬ ЗДРАВЫМ СМЫСЛОМ !

Пройдите курс обучения, если Вы не имеете опыта вождения снегоболотоходов.

Новичкам следует пройти курс подготовки под руководством инструктора, имеющего право обучать вождению.

Даже если Вы опытный водитель, сначала ознакомьтесь с Вашим снегоболотоходом, двигаясь на малой скорости. Не пытайтесь полностью открыть дроссельную заслонку, пока не ознакомитесь с управлением снегоболотохода и не приобретете основные навыки вождения.

Риск несчастного случая многократно возрастает, если водитель не умеет правильно управлять снегоболотоходом в различных ситуациях и на разных покрытиях.

Рекомендуем не допускать к управлению снегоболотоходом лиц младше 16 лет.

ПРЕДОСТЕРЕЖЕНИЕ:

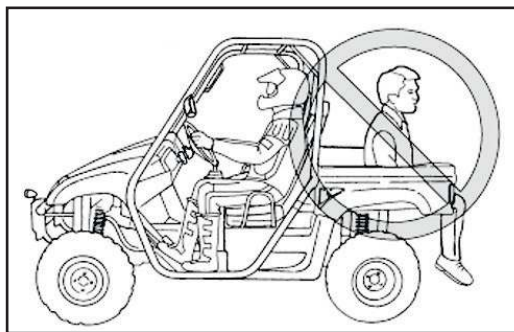
Дети в возрасте до 16 лет не допускаются к управлению снегоболотоходом с рабочим объемом двигателя свыше 50 см³. Маленькие дети (до 12 лет) не должны допускаться к катанию на снегоболотоходе, так как это может окончиться серьезной травмой или гибелью ребенка.

Снегоболотоход предназначен исключительно для транспортировки водителя и одного пассажира.

⚠ ПРЕДОСТЕРЕЖЕНИЕ:

Никогда не перевозите более одного пассажира.

Это приведет к потере управляемости или перевороту при преодолении препятствий. Не сажайте пассажира на задний багажник лицом против движения - это опасно.



⚠ ПРЕДОСТЕРЕЖЕНИЕ:

Не пользуйтесь Вашим снегоболотоходом сами и не берите пассажира без сертифицированного шлема, защитных очков и защитной одежды (стр.11).

Отсутствие шлема чревато травмой головы или гибелью в результате аварии. Отсутствие очков, отсутствие защитной одежды так же увеличивает вероятность несчастного случая, сопровождающегося серьезными травмами. Всегда пристегивайтесь ремнями безопасности.

Не управляйте снегоболотоходом в состоянии алкогольного опьянения.

Под влиянием алкоголя или наркотиков способность к управлению резко ухудшается.



Предварительные проверки перед эксплуатацией.

С целью обеспечения безопасности и для поддержания исправного состояния машины обязательно выполняйте операции по проверке Вашего снегоболотохода перед поездкой.

ПРЕДОСТЕРЕЖЕНИЕ:

Пренебрежение осмотром транспортного средства перед поездкой может привести к аварии. Перед каждой поездкой производите тщательную проверку в соответствии с описанием в главе «Карта ЕТО» (стр.66).

Следуйте процедурам и графикам осмотра и технического обслуживания, приведенным в разделе «Периодическое обслуживание» (стр.68)

Взаимодействие с другими водителями

При эксплуатации снегоболотохода соблюдайте основные правила взаимодействия с другими участниками движения.

Обеспечьте безопасную дистанцию при движении.

Внимательно следите за движением других транспортных средств.

При установке снегоболотохода обеспечьте свободный проезд других участников движения.

Ознакомление с местными правилами

Движение по грунтовыми улицам или дорогам общего пользования может быть разрешено местным законодательством, однако при этом увеличивается риск столкновения с другими участниками движения. Внимательно следите за движением других транспортных средств. Убедитесь, что местные законодательство не

запрещает движение снегоболотоходов по дорогам с твердым покрытием и грунтовыми дорогам общего пользования.

Берегите окружающую среду. Узнайте, где допускается эксплуатировать транспортные средства данного типа у дилера, в клубах или в органах государственного управления.

Выполняйте правила по использованию местности для эксплуатации транспортных средств, предназначенных для отдыха.

ПРЕДОСТЕРЕЖЕНИЕ:

Не выезжайте на автомагистрали, дороги и улицы с твердым покрытием. Вы можете столкнуться с другим транспортным средством. Во многих регионах движение снегоболотоходов по улицам, дорогам и магистралям общего пользования запрещено.

Обкатка двигателя

Поскольку двигатель еще совсем новый, не перегружайте его первые 25 часов работы. Различные детали двигателя притираются, и приработываются до правильных рабочих зазоров между ними. В течение этого периода следует избегать продолжительной работы двигателя с полностью открытой дроссельной заслонкой или в

других перегруженных условиях, которые могут послужить причиной перегрева двигателя.

Для обкатки двигателя:

1. Залейте бензин в топливный бак.
2. Проверьте уровень масла в двигателе .
3. Вначале двигайтесь медленно. Выберите открытое пространство, чтобы Вам ничего не мешало освоиться с управлением машиной.
4. Меняйте положение дроссельной заслонки. Не оставайтесь долго на холостом ходу.
5. Следите за уровнем топлива, регулярно проверяйте указанные в контрольном перечне элементы управления и участки, которые необходимо осматривать перед каждой поездкой.

Режимы обкатки двигателя:

0 - 10 часов

Избегайте продолжительного движения с открытой более чем на 50% дроссельной заслонкой.

Постоянно меняйте скорость движения снегоболотохода. Не ездите длительное время с постоянным положением дроссельной заслонки.

10 - 25 часов

Избегайте продолжительного движения с открытой более чем на 3/4 дроссельной

заслонкой. Выбирайте любую частоту вращения двигателя, но никогда не открывайте дроссельную заслонку полностью.

25 часов и позже

Снегоболотоход можно использовать в обычном режиме.

ПРЕДОСТЕРЕЖЕНИЕ:

При возникновении любых проблем в период обкатки двигателя немедленно обратитесь в сервисную мастерскую.

Обкатка тормозной системы

Наилучшая эффективность тормозной системы нового снегоболотохода достигается после **200** километров пробега.

Излишне резкое торможение с необкатанной тормозной системой может привести к повреждению тормозных колодок или дисков.

Обкатка сцепления и ремня вариатора

Правильная обкатка сцепления и приводного ремня позволит увеличить их срок службы.

Не перегружайте снегоболотоход, избегайте резких ускорений и движения с высокой скоростью в период обкатки.

В случае обрыва ремня очистите вентиляционные патрубки и картер вариатора.

ОСНОВНЫЕ ПРАВИЛА ПРИ ВОЖДЕНИИ

Начало вождения

- перед началом эксплуатации снегоблотахода прочтите руководство пользователя, также все предупредительные надписи и инструкции;
- проверьте техническое состояние транспортного средства в соответствии с инструкцией на стр.66;
- не перевозите грузы в начальный период эксплуатации снегоблотахода;
- не перевозите пассажиров, пока вы не проехали на снегоблотаходе как минимум - двачаса;
- выберите подходящую и открытую площадку для ознакомления с транспортным средством и начальным периодом эксплуатации;
- используйте соответствующую экипировку - мотоциклетный шлем, средства защиты глаз, перчатки, рубашки с длинными рукавами, брюки, ботильоны. Ремень безопасности должен быть застегнут;
- перед началом движения убедитесь в том, что все двери кабины закрыты и заблокированы;
- сядьте на водительское сиденье, пристегните ремень безопасности и установите рычаг трансмиссии в положении «Р» и следуя инструкциям на стр.47 - запустите двигатель. Как только двигатель прогреется, Вы можете начать движение.
- нажмите педаль тормоза и отпустите стояночный тормоз;
- при работе двигателя на холостых оборотах включите пониженную передачу при помощи рычага коробки передач;
- оглядитесь вокруг и определите безопасный маршрут движения;
- удерживая руль обеими руками, медленно отпустите педаль тормоза, нажмите правой ногой на педаль газа и плавно начните движение;
- сначала двигайтесь медленно и тренируйтесь трогаться с места, становиться, поворачивать, маневрировать с использованием педалей газа и тормоза, двигаться задним ходом на ровной площадке. Практикуйтесь в выполнении поворотов влево и вправо на малой скорости;
- при переходе к следующему этапу освоения техники при движении с более высокой скоростью соблюдайте следующие меры предосторожности:
 - избегайте крутых поворотов;
 - не поворачивайте при нажатии на педаль газа;
 - действуйте в соответствии с Вашими навыками, условиями и местностью;
 - не прыгайте из снегоблотахода и не выполняйте никаких других трюков на ходу.

Перевозка пассажиров

- ознакомьтесь с инструкцией по началу вождения снегоболотохода, приведенной на стр. 45;
- не перевозите более одного пассажира в двухместном снегоболотоходе.
Дополнительный пассажир будет мешать водителю управлять снегоболотоходом;
- водитель и пассажиры должны быть в мотоциклетных шлемах, защитных очках, перчатках, рубашках с длинными рукавами, брюках, ботильонах, пристегнуты ремнями безопасности;
- при управлении снегоболотоходом водитель должен быть на сидении, ноги на полу, а руки - на руле, пассажир - только на своем пассажирском сиденье;
- двигайтесь со скоростью, соответствующей Вашему опыту и условиям движения. Избегайте агрессивной маневры вождения, которая может привести к травмированию пассажира, крутых поворотов, или по крайней мере выполняйте их на минимальной скорости;
- в зависимости от наличия пассажира или груза в снегоболотоходе, его поведение может измениться, управляемость и устойчивость может быть понижена. Заблаговременно выполняйте торможение с учетом возможного влияния загрузки на тормозную динамику.

Перевозка грузов

- Перевозимый груз или прицеп может повлиять на устойчивость и управляемость.
- При перевозке груза или буксировке прицепа всегда пользуйтесь здравым смыслом и трезвым расчетом. Помните следующее:
- не превышайте максимально - разрешенную грузоподъемность. Перегруз приведет к потере устойчивости и управляемости;
 - не превышайте максимальной нагрузки на буксировочный крюк;
 - надежно фиксируйте стяжками груз в кузове, обеспечьте невозможность смещения груза. ненадежно закрепленный груз может стать причиной аварии;
 - проследите, чтобы груз не мешал управлению снегоболотоходом и не ухудшал видимость и обзорность;
 - скорость движения с грузом должна быть меньше, чем без него. Чем больше груз, тем меньше скорость;
 - предусмотрите увеличение тормозного пути. Чем тяжелее машина, тем длиннее тормозной путь.
 - избегайте крутых поворотов или, по крайней мере выполняйте их на минимальной скорости;
 - старайтесь не ездить с грузом или прицепом по холмам и неровной местности. Тщательно выбирайте маршрут движения.

Запуск двигателя

ПРЕДОСТЕРЕЖЕНИЕ:

Перед тем, как запустить двигатель в первый раз, прочтите раздел «Обкатка двигателя» (стр. 43).

1. Переместите ключ в замке зажигания в положение «IGNITION» (зажигание).

ПРЕДОСТЕРЕЖЕНИЕ:


Не запускайте двигатель в закрытом помещении. Выхлопные газы содержат ядовитый угарный газ, который может привести к потере сознания и в результате к тяжелой травме или смерти.

Использование снегоболотохода сразу после запуска двигателя может привести к его повреждению. Перед поездкой дайте двигателю прогреться в течении нескольких минут. Прогретый двигатель сразу «отзывается» на открытие заслонки.

2. Поставьте рычаг коробки передач в нейтральное положение или режим стоянки. На приборной панели должен высветиться соответствующий индикатор включенного режима.

ПРЕДОСТЕРЕЖЕНИЕ:

Двигатель может быть запущен если:

- выключатель аварийного останова находится в положении «» (см.стр.29);
- трансмиссия находится в режиме стоянки «P» или нейтральной передачи «N»;
- двигатель можно заводить при любой передаче, если нажать педаль тормоза. Тем не менее, рекомендуется поставить нейтральную передачу «N» или режим стоянки «P», прежде чем запустить двигатель.

3. Активизируйте тормозную систему педалью и нажмите кнопку стартера.

ПРЕДОСТЕРЕЖЕНИЕ:

Если двигатель не запускается, отпустите кнопку стартера, а затем нажмите ее снова. Перед каждой очередной попыткой пуска двигателя сделайте паузу продолжительностью 30 секунд. Попытки должны быть как можно более короткими, чтобы не разрядить аккумулятор. Не прокручивайте вал двигателя стартером дольше 10 секунд за одну попытку. После 3х попыток запуска сделайте перерыв на 10 мин.

4. Прогрейте двигатель до его ровной работы на частоте вращения холостого хода.

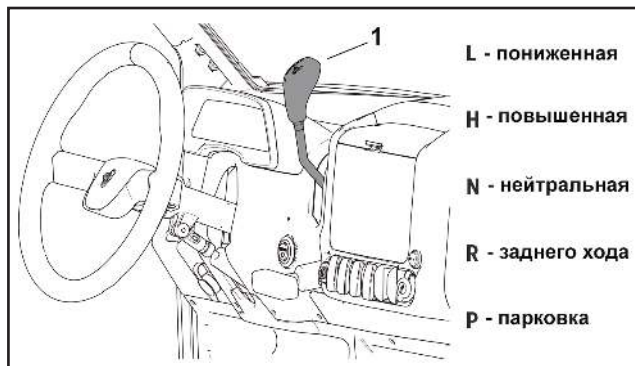
Управление рычагом коробки передач

ПРЕДОСТЕРЕЖЕНИЕ:

Перед переключением передач остановите снегоболотоход и отпустите педаль газа. В противном случае, трансмиссия может получить повреждения.

Переключение передач : с нейтральной передачи на повышенную, с повышенной на пониженную.

1. Полностью остановите снегоболотоход.
2. Нажмите на педаль тормоза. Удерживая ее, выберите повышенную передачу «Н» при помощи рычага коробки передач (1), а затем пониженную «L».



ПРИМЕЧАНИЕ:

Убедитесь, что рычаг коробки передач надежно зафиксирован в выбранном положении.

Переключение передач : с нейтральной передачи на передачу заднего хода, с передачи заднего хода в режим стоянки.

1. Полностью остановите снегоболотоход.
2. Нажмите на педаль тормоза. Удерживая ее, выберите передачу заднего хода «R» при помощи рычага коробки передач, а затем режим стоянки «P».
3. При движении назад проверьте, нет ли позади Вас людей или препятствий, и затем отпустите педаль тормоза.
4. Плавно открывайте дроссельную заслонку и постоянно следите за окружающей обстановкой при движении задним ходом.

! ПРЕДОСТЕРЕЖЕНИЕ:

Невыполнение этих условий может привести к аварии или наезду на человека, стоящего за снегоболотоходом. При включении передачи заднего хода убедитесь, что позади Вас нет людей или препятствий. Двигайтесь на минимальной скорости.

Начало движения

Для ознакомления с ходовыми характеристиками выберите большой плоский участок вне джунглей. Убедитесь, что на этом участке нет препятствий и других транспортных средств. Прежде чем совершить поездки по сложному маршруту, Вам следует научиться управлять дрессельной заслонкой, тормозами, рычагом переключения передач, а так же освоить технику поворотов. Избегайте езды по нефольтированные поверхности - снег, блот и ход предзначен исключительно для использования вне джунглей, а выполнять маневрирование на дорогах с твердым покрытием значительно сложнее. Ознакомьтесь с территорией, по которой Вы будете ездить. Будьте осторожны при движении по незнакомой местности. Будьте готовы к неожиданным появлению выбоин, камней, корней и других скрытых препятствий, которые могут привести к опрокидыванию. Включите нейтральную передачу «N» и, следуя инструкциям, изложенным на стр. 47 запустите двигатель. Как только двигатель прогреется, можно начать движение. При работе двигателя на холостых оборотах включите высшую или низшую передачу при помощи рычага переключения передач. Медленно и плавно

нажмите на педаль газа. Центрбежное сцепление автоматически включится и Вы сможете начать движение.

Если открыть дрессельную заслонку очень резко, передние колеса могут отрываться от земли, что приведет к ухудшению устойчивости на траектории движения. Избегайте езды с высокой скоростью, поскольку полностью не освоите управление машиной. Для снижения скорости или остановки - отпустите педаль газа, а затем плавно и постепенно используйте тормоз. При неправильном использовании тормозов или переключении передач, шины могут потерять сцепление с грунтом, что повысит шанс потери управляемости и аварии.

ПРЕДОСТЕРЕЖЕНИЕ:

Не ездите по чрезмерно неровным поверхностям, по скользким или рыхлым грунтам, пока не приобретете достаточно опыта для управления снегоболотоходом в таких условиях. При неосторожном вождении по чрезмерно неровному, скользкому или рыхлому грунту машина может потерять сцепление с грунтом или стать неуправляемой, что может привести к несчастному случаю, в том числе и к опрокидыванию.

Выполнение поворотов

Поворачивать легче в режиме заднего привода «2WD», чем полного привода «4WD».

Тяжелее всего поворачивать в режиме «4WD/Front.Diff.Lock» с включенной блокировкой переднего дифференциала.

Колёса одной оси в повороте проходят разный путь. Передняя и задняя оси снегоболотохода при выполнении поворота так же проходят разный путь, поэтому полный привод «4WD» можно подключать только на покрытии, где пробуксовка шин позволяет компенсировать разницу пути, проходимого передней и задней осями в повороте. Передний ведущий мост оснащён дифференциалом, позволяющим компенсировать эту разницу при использовании режимов работы снегоболотохода «2WD» и «4WD».

ПРЕДОСТЕРЕЖЕНИЕ:

Соблюдайте технику поворотов, описанную в настоящем Руководстве. Научитесь поворотам на малой скорости и только после этого осваивайте повороты на высокой скорости. Не выполняйте повороты на скорости, которая не соответствует Вашему мастерству вождения или условиям движения.

С включённой передней блокировкой снегоболотоход крайне неохотно входит в поворот и очень сильно распрямляет траекторию движения снегоболотохода в повороте.

ПРЕДОСТЕРЕЖЕНИЕ:

При включении реж.«4WD/Front.Diff.Lock» рекомендуем двигаться на малой скорости и помнить об увеличении расстояния, необходимого для окончания выполнения маневра.

Приближаясь к повороту, сбросьте скорость и начинайте медленно поворачивать руль в требуемом направлении. С помощью педали газа поддерживайте постоянную скорость во время поворота. При таком выполнении маневра, внутреннее колесо будет пробуксовывать, что и обеспечит правильный поворот.

Неправильная техника вождения, например не плавное управление рычагом газа, резкое торможение, неправильное смещение массы тела или превышение скорости, может привести к опрокидыванию снегоболотохода. Избежать опрокидывания можно путем плавного сброса газа и поворота руля в сторону, обратную направлению поворота.

Въезд на холмы

Чтобы избежать опрокидывания при въезде на уклоны, используется специальный техник вождения. Не поднимайтесь на холмы, пока не освистите вождение снегоболотоход на равных площадках и не практикуетесь на небольших уклонах. По мере роста Вашего мастерства пробуйте преодолевать более трудные подъемы. Во всех случаях избегайте подъемов с скользким или рыхлым грунтом с препятствиями, способных привести к потере контроля над машиной.

Внимательно проверьте местность перед подъемом на любой уклон. Включите пониженную переднюю, режим полного привода «4WD» и поддерживая постоянную скорость движения, двигайтесь прямо в сторону подъема.

ПРЕДОСТЕРЕЖЕНИЕ:

Не поднимайтесь на чрезмерно крутые уклоны, или если подъем превышает уровень Вашего водительского мастерства. На слишком крутых склонах вероятность опрокидывания снегоболотохода гораздо выше, чем на ровной местности или территории с пологими холмами. Сначала научитесь преодолевать небольшие уклоны, затем переходите к большим холмам.

Если при подъеме Вы почувствуете, что переценили свои возможности и не сможете достичь д вершины, то Вам следует применить тормозную систему, остановиться, перевести трансмиссию в режим заднего хода «R» и используя торможение двигателем, и мягко нажимая на тормоз при необходимости, спуститься с уклона. Необходимо заранее отработать навыки въезда на малых уклонах, прежде чем преодолевать крутые.

ПРЕДОСТЕРЕЖЕНИЕ:

- При любых обстоятельствах соблюдайте правильную технику подъема на склоны, описанную в Руководстве.
- Перед подъемом на холм тщательно изучите местность.
- Избегайте откосов с чрезмерно скользкими или рыхлыми поверхностями.
- Никогда резко не открывайте дроссельную заслонку. Снегоболотоход может опрокинуться назад.
- При езде по холмам соблюдайте осторожность и соответствующий скоростной режим. За гребнем холма может оказаться препятствие, крутой спуск, другое транспортное средство или человек.

Спуск с холма

При движении под уклон избегайте слишком крутых склонов. Тщательно проверьте ландшафт перед спуском с холма. Если возможно, выберите путь, который позволит Вам вести снегоболотоход прямо под гору. Избегайте спусков с холма под углом, это приведет к резкому боковому наклону транспортного средства. Избегайте кочек, которые могут спровоцировать поворот. Тщательно выберите безопасный путь спуска и двигайтесь медленно и аккуратно, чтобы справиться со спуском.

Прежде, чем начать спускаться, удостоверьтесь что включены: пониженная передача и полный привод «4WD». Это позволит Вам использовать торможение двигателем, чтобы помочь Вам спуститься медленно.

Двигайтесь настолько медленно, насколько это возможно. Если Вы начинаете двигаться слишком быстро, мягко нажимайте на педаль тормоза. Резко не тормозите, это может спровоцировать занос.

ПРЕДОСТЕРЕЖЕНИЕ:

- Неукоснительно соблюдайте правильную технику спуска со склонов, описанную в настоящем Руководстве.

- Перед спуском с уклона тщательно изучите местность.
- При спуске Вы должны четко и адекватно сложившейся ситуации использовать тормозную систему.
- Не спускайтесь на высокой скорости.
- Избегайте диагонального спуска, в противном случае Ваш снегоболотоход может резко наклониться. По возможности спускайтесь параллельно линии уклона.

Движение поперек уклона

Не рекомендуется движение поперек уклона - это может привести к потере управления или опрокидыванию. Избегайте пересечения склонов холмов без крайней необходимости. Если пересечение склона все же неизбежно, соблюдайте следующие меры предосторожности:

- При повороте на любых уклонах соблюдайте особую осторожность;
- Поддерживайте низкую скорость движения;
- Избегайте пересечения крутых склонов и склонов с чрезмерно скользкими или рыхлыми поверхностями.

Преодоление препятствий

При преодолении препятствий соблюдайте следующие меры предосторожности:

- всегда проверяйте наличие препятствий перед въездом на незнанный участок. Остерегайтесь неровностей, выбоин и других препятствий на дороге;
- при приближении к препятствию снизьте скорость и будьте готовы остановиться;
- высидите пассажиром перед преодолением препятствия, при котором может произойти сваливание или опрокидывание снегоблаторода;
- не пытайтесь преодолеть большие препятствия, такие как большие камни или упавшие деревья.

Преодоление брода

На данном снегоблатороде можно преодолеть водные препятствия с медленным течением и глубиной не более высоты уровня пола в кабине. Перед въездом в воду тщательно выберите маршрут движения. Избегайте участков с резким изменением глубины, с большими камнями или иными препятствиями, которые могут привести к скольжению или опрокидыванию. Двигайтесь медленно и осторожно.

Соблюдайте перечисленные ниже меры предосторожности при преодолении водных преград:

- выберите участок, на котором оба берега имеют пологие уклоны;
- определите глубину воды и скорость течения. Избегайте движения в водоемах с глубиной, превышающей максимальную допустимую, или при наличии сильного течения;
- если неизбежно погружение в воду глубже, чем уровень пола в кабине: Поддерживайте постоянную скорость. Не допускайте резких ускорений, поворотов или остановки;
- двигайтесь медленно, избегайте камней и препятствий.

ПРЕДОСТЕРЕЖЕНИЕ:

Не пересекайте брод с быстрым течением или при глубине большей, чем указано в Руководстве. Помните, что влажные тормозные механизмы неэффективны. После выезда из воды проверьте тормоза. При необходимости затормозите несколько раз подряд, чтобы просушить тормозные накладки.

После выезда из воды проверьте тормоза. Не продолжайте поездку, пока не убедитесь, что эффективность тормозной системы полностью восстановлена. В случае опрокидывания снегоболотохода при преодолении брода, а также, если двигатель был заглушен при форсировании водной преграды, двигатель может выйти из строя. Обратитесь в сервисную мастерскую для проведения технического обслуживания. Если это невозможно, сделайте следующее:

- поставьте снегоболотоход на сухое место;
- просушите корпус и элемент воздушного фильтра, если необходимо - замените;
- снимите свечи зажигания;
- проверните двигатель несколько раз;
- высушите свечи зажигания и повторно установите их или замените на новые;
- попытайтесь запустить мотор. В случае необходимости повторите просушку;
- если вода попала в вариатор, откройте крышку вариатора, просушите полость корпуса вариатора, затем установите крышку на место;
- проверьте кожух рычага коробки передач, слейте накопившуюся там воду, промойте, если это необходимо;
- обратитесь в сервисную мастерскую как можно скорее.

ПРЕДОСТЕРЕЖЕНИЕ:

После преодоления водной преграды слейте воду, которая могла попасть в систему подачи топлива и полость кожуха приводного ремня. Для этого нужно снять отстойник воздушного фильтра и так же пробку кожуха приводного ремня. После эксплуатации снегоболотохода в соленой воде или в грязных условиях, промойте полость корпуса варитора пресной водой и просушите.

ПРЕДОСТЕРЕЖЕНИЕ:

Если после открытия сливной пробки из кожуха приводного ремня слилась вода, обратитесь в сервисную мастерскую для проверки остальных элементов двигателя, т.к. вода может серьезно повредить их.

ПРЕДОСТЕРЕЖЕНИЕ:

Смытую смазку снегоболотохода, перед дальнейшим использованием необходимо восстановить, и при первой же возможности обратиться в сервисную мастерскую для проведения внепланового технического обслуживания.

Вождение по скользкой поверхности

При движении по рыхлым и скользким грунтам следует соблюдать осторожность, так как снегоблаторход может неожиданно уйти в занос. Неожиданный и вовремя нескорректированный занос может привести к несчастному случаю. При тенденции к боковому заносу задних колес снегоблаторхода управляемость можно восстановить, повернув передние колеса в сторону заноса (при наличии свободного пространства для этого маневра). До тех пор, пока занос не будет устранен, тормозить или увеличивать скорость движения не рекомендуется. По практиковавшись, Вы сможете освоить технику контролируемого заноса. Для выполнения таких маневров следует тщательно выбрать подходящий участок, учитывая снижение, как управляемости, так и устойчивости снегоблаторхода. Помните, что маневрирование со скольжением колес следует избегать на любых скользких поверхностях, таких как лед, поскольку снегоблаторход может стать полностью неуправляемым. При езде по скользкой поверхности - льду, мокрой или рыхлой дороге, а также по гравию, соблюдайте следующие меры предосторожности:

- избегайте эксплуатации снегоблаторхода

на чрезмерно неровной, скользкой или рыхлой местности;

- снизьте скорость перед въездом на скользкую поверхность, остановитесь и включите режим полного привода «4WD»;
- двигайтесь плавно, избегайте резких поворотов и торможений - они могут привести к заносу. Не расслабляйтесь;
- в случае возникновения заноса поворачивайте руль в направлении заноса. Не применяйте тормоз во время заноса!

Движение задним ходом

ПРЕДОСТЕРЕЖЕНИЕ:

При движении снегоблаторхода задним ходом проявление должного внимания с Вашей стороны может привести к серьезной травме или аварии. Прежде чем переключиться на задний ход, проверьте, нет ли позади транспортного средства людей, каких либо препятствий или обрыва. Двигайтесь медленно. Не используйте педаль газа, если для движения не требуется дополнительная мощность. Будьте внимательны. Избегайте заднего хода на склонах, не поворачивайте под крутым углом.

Торможение

Выбирайте способ торможения в соответствии с особенностями и типом ландшафта.

В большинстве случаев, постепенное торможение более эффективно, чем резкое, особенно на участках, усыпанных гравием. Всегда учитывайте, что на скользких и рыхлых участках, а так же при перевозке грузов - тормозной путь увеличивается.

Для выполнения торможения:

- полностью отпустите педаль газа;
- плавно и сильно нажмите на педаль тормоза;
- попрактикуйтесь трогаться с места и тормозить для полного освоения этого элемента управления.

Остановка и стоянка

Выполните торможение и остановите снегоболотоход на ровной поверхности. При хранении внутри гаража или иного строения убедитесь, что помещение хорошо вентилируется и что транспортное средство не находится близко к каким-либо источникам открытого огня или искр. После выполнения торможения:

- нажмите педаль тормоза и установите рычаг переключения передач в положение «Р»;

- выключите зажигание (Стр. 28).
- включите стояночный тормоз (стр. 40).
- медленно отпустите педаль тормоза. Перед покиданием снегоболотохода убедитесь, что трансмиссия находится в положении парковки;
- выньте ключ зажигания, чтобы предотвратить несанкционированное использование снегоболотохода.

ПРЕДОСТЕРЕЖЕНИЕ:

Избегайте стоянки снегоболотохода на склонах холмов и на других наклонных поверхностях. При стоянке на склоне холма и на ином уклоне, снегоболотоход может самопроизвольно скатиться вниз, вызвав аварию. Если Вам крайне необходимо оставить снегоболотоход на склоне, установите его поперек склона, заглушите двигатель, переведите трансмиссию в режим стоянки и подложите камни или другие предметы под передние и задние колеса.

Не оставляйте снегоболотоход на крутых уклонах без присмотра.

Особенности вождения снегоболотохода с включенным полным приводом и блокировкой дифференциала

Блокировку, в зависимости, установленных в передний редуктор, но при её монтаже в передний привод управляемость снегоболотохода существенно снижается. Для прохождения прямых и коротких участков использование двух блокировок будет предпочтительнее одной в переднем мосту.

Блокировка дифференциала каждой оси позволяет механически заблокировать вращение одной полуоси снегоболотохода относительно другой, заставляя колесо крутиться на одной оси синхронно, вне зависимости от сцепления с поверхностью. В каких случаях нужны блокировки дифференциала? Прежде всего, при переезде геометрических препятствий, когда колеса вывешиваются и нет сцепления. Вторым случаем – слабый грунт, глубокий рыхлый снег, болото и скользкая глина, где так же коэффициент сцепления разных колес одной оси неравнозначен. Особенно эффективно работают блокировки при движении на скользком подъеме.

Однако есть моменты, когда включенные блокировки, наоборот, могут помешать. Например, включенная передняя блокировка при движении в глубокой скользкой колее может не дать колесам из неё выбраться, в этом случае, иногда достаточно просто отключить переднюю блокировку.

С включенной передней блокировкой снегоболотоход крайне неохотно входит в поворот. Это наиболее заметно при движении на сухом асфальте. Кроме того, надо иметь в виду, что передняя блокировка так же сильно распрямляет траекторию движения снегоболотохода в повороте.

Однако есть случаи, когда включенная передняя блокировка не уменьшает, а наоборот, увеличивает маневренность снегоболотохода. Это прежде всего происходит при движении по очень сильно пересеченной местности, когда передние колеса по очереди вывешиваются, и машина управляется фактически только одним передним колесом, которое не вывешено. И при движении на очень крутых спусках, когда снегоболотоход почти падает со склона. В таком случае, требуется газовать, чтобы выравнивать снегоболотоход. Но отсутствие контакта на одним из передних колес приводит к пробуксовке и потере управления, поэтому в этом случае передняя блокировка может очень помочь.

Передняя блокировка применяется на слабом грунте всегда, кроме случаев, когда нужна маневренность. Управляя снегоболотоходом в условиях бездорожья, следует взвешивать подходить к выбору

соответствующей скорости, типа привода и выбору передачи. Все выше перечисленные факторы влияют на безопасность вождения и ресурс некоторых узлов и агрегатов Вашего снегоболотохода. При преодолении сложного участка дороги, препятствия, необходимо остановиться, включить режим полного привода, выбрать соответствующую передачу (желательно всегда использовать пониженную передачу при подключении полного привода и блокировки дифференциала) и преодолеть препятствие прямолинейно, соблюдая максимальную аккуратность и осторожность при маневрах. Помните, что при включении полного привода «4WD»-управление становится гораздо труднее, поэтому следует избегать крутых поворотов и разворотов в движении. Двигаться с включенным полным приводом следует на небольшой скорости, после преодоления препятствия необходимо остановиться, выключить режим полного привода, выбрать соответствующую передачу и продолжить движение.

ПРЕДОСТЕРЕЖЕНИЕ:

Нельзя включать принудительную блокировку на асфальте и дорогах общего пользования! С включённой блокировкой машина может выйти из - под контроля в повороте, особенно если заблокирован передний дифференциал. Всегда сбрасывайте газ и останавливайте снегоболотоход перед подключением полного привода и блокировки дифференциала и выключением их. Невыполнение этого требования может привести к повреждению двигателя или трансмиссии.

Блокировку дифференциала («4WD.LOCK») следует включать только в случае крайней необходимости. При включенной блокировке дифференциала необходимо двигаться на максимально низкой скорости сохраняя при этом прямолинейность движения. Запрещается во время движения с включенной блокировкой дифференциала резко поворачивать руль, а так же производить резкие ускорения, в противном случае это может привести к поломке деталей трансмиссии. После преодоления сложного участка, необходимо остановиться и выключить режим блокировки дифференциала, продолжить движение в соответствии с дорожными условиями.

ПРЕДОСТЕРЕЖЕНИЕ:

Запрещена эксплуатация снегоболотохода с включенным полным приводом продолжительное время, если это не связано с преодолением сложного участка дороги (бездорожья).

ПРЕДОСТЕРЕЖЕНИЕ:

ПЕРЕВОЗКА ГРУЗОВ

Перегрузка снегоболотохода или неправильная перевозка груза могут повлиять на устойчивость и управляемость, что может привести к потере управления.

При транспортировке груза всегда соблюдайте следующие меры предосторожности:

- никогда не превышайте максимальную допустимую грузоподъемность снегоболотохода. При определении веса перевозимого груза учитывайте вес водителя, пассажира и массу груза, перевозимого в боковом отсеке - суммарный вес не должен превышать максимальной грузоподъемности;
- перевезите только безопасный груз. При размещении груза сдвиньте его по возможности в переднюю нижнюю часть бокового отсека. При перевозке груза, центр масс которого смещен относительно середины снегоболотохода, закрепите груз и перевезите его с особой осторожностью;
- Закрепите груз перед перевозкой. Перевозка незакрепленного груза может привести к потере управления снегоболотоходом;

- управляйте грузным снегоболотоходом с особой осторожностью. Передвигайтесь с невысокой скоростью на пониженной передаче, тормозите заблаговременно;
- перевозка тяжелого груза может вызвать проблемы торможения и управления. Будьте осторожны при торможении тяжелого грузного транспортного средства;
- при движении на пересеченной или холмистой местности еще более снизьте скорость движения. Избегайте ситуаций, при которых может потребоваться откат назад при движении на подъем.
- будьте крайне осторожны при работе с грузом, выступющим за пределы бокового отсека. Такое размещение груза влияет на устойчивость снегоболотохода и может привести к опрокидыванию.
- Не превышайте скорость, рекомендуемую для перевозки грузов. При полезной нагрузке **230 кг** и выше, скорость движения не должна превышать **70 км/ч**. Скорость буксировки прицепа на ровной поверхности не должна быть более **16 км/ч**, а на пересеченной местности, на поворотах, спусках и подъемах - **8 км/ч**.

Максимальная грузоподъемность:

Максимальная масса, не более (кг).....680

Масса полезной загрузки, не более (кг)454

Максимальная нагрузка на сцепное устройство:

Горизонтальная нагрузка, не более (кг)1134

Вертикальная нагрузка, не более (кг).....100

Загрузка кузова

- не превышайте вес, указанный на предупреждающей этикетке и в данном руководстве;
- не позволяйте пассажирам садиться в грузовой отсек кузова;
- перед поездкой убедитесь, что весь груз закреплен;
- избегайте езды по крутым склонам при перевозке груза или буксировке прицепа;
- используйте пониженную передачу при транспортировке тяжелых грузов;
- будьте предельно внимательны при управлении снегоболотоходом при перевозке грузов;

ПРЕДОСТЕРЕЖЕНИЕ:

Чтобы продлить срок службы ремня вариатора используйте пониженную передачу при перевозке или буксировке тяжелых грузов.

Выгрузка кузова методом сваливания

Для выгрузки груза из кузова необходимо:

- выбрать горизонтальную площадку;
- нажать на педаль тормоза;
- включить стояночный тормоз;
- выключить зажигание;
- выйти из кабины транспортного средства;
- убедиться в том, что груз расположен равномерно или сдвинут по направлению к передней части багажного отсека;

**ПРЕДОСТЕРЕЖЕНИЕ:**

Если груз в багажном отсеке сдвинут в сторону задней части транспортного средства, при смещении рычага разгрузки багажный отсек может опрокинуться и причинить травму. Не нажимайте на рычаг разгрузки не убедившись, что груз размещен равномерно или сдвинут к передней части отсека

- освободить защелки заднего борта кузова;
- потянуть вверх рычаг разгрузки кузова;
- поднять переднюю часть кузова, чтобы сбросить груз;
- опустить кузов и надавить на него таким образом, чтобы он защелкнулся;

- зкрьйте здний брт кузв и зфиксируйте бе зщелки брт;

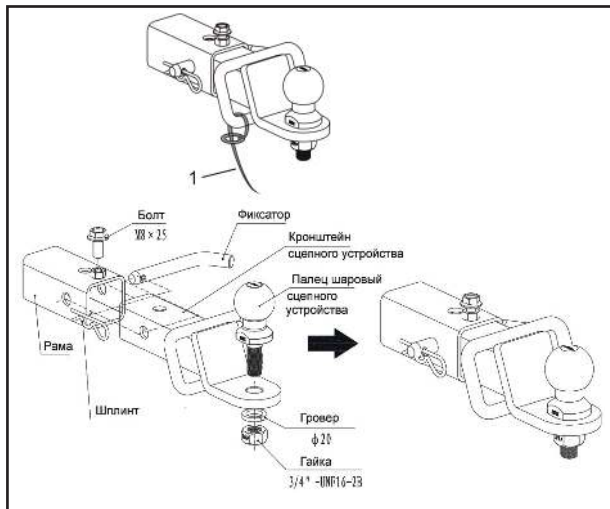
! ПРЕДОСТЕРЕЖЕНИЕ:

Никогда не начинайте движение с поднятым кузовом. Эксплуатация снегоболотохода с поднятым кузовом может привести к серьезным травмам. Кузов может неожиданно закрыться и причинить травму водителю или пассажиру. Задние колеса могут задевать за заднюю часть поднятого кузова, повредить транспортное средство и помешать управлению.

КАТЕГОРИЧЕСКИ ЗАПРЕЩЕНА ПЕРЕВОЗКА ПАССАЖИРОВ В КУЗОВЕ. Это может привести к падению или травмированию пассажира при соприкосновении с движущимися частями снегоболотохода.

Сцепное устройство

Сцепное устройство представляет собой съемную деталь. Если оно не используется, то его можно снять со снегоболотохода. При установке сцепного устройства на место, необходимо подсоединить строповочный трос (1) через точку крепления к раме снегоболотохода, и далее к кронштейну сцепного устройства.



Буксировка прицепа

При буксировке соблюдайте следующие меры предосторожности:

- вертикальная нагрузка на сцепное устройство не должна превышать **100 кг** ;
- при буксировке неисправного транспортного средства установите рычаг переключения передач в положение нейтральной передачи «N», ограничьте скорость буксировки до **16 км/ч**;

- присоединяйте прицеп только к кронштейну сцепного устройства. Не прикрепляйте прицеп в любое другое место, это может привести к потере управляемости снегоболотоходом;
- общая нагрузка (вес водителя и пассажира, вес аксессуаров, вес груза и вес на сцепном устройстве) не должны превышать максимальную грузоподъемность снегоболотохода;
- не буксируйте вес, превышающий допустимый для транспортного средства;
- буксировка прицепа увеличивает тормозной путь. Двигайтесь при буксировке прицепа со скоростью не более 16 км/ч.

ПРЕДОСТЕРЕЖЕНИЕ:

Выполнение буксировки с нарушением выше перечисленных правил буксировки, может повлиять на устойчивость и управляемость снегоболотохода, что может привести к потере управления.

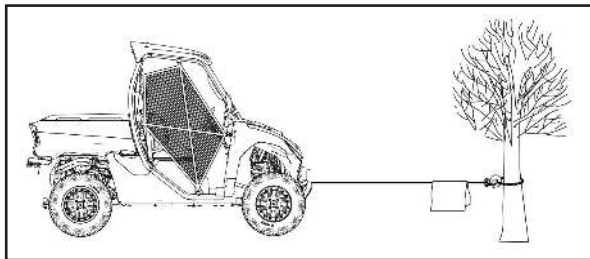
Работа с лебедкой

Перед использованием лебедки необходимо чтобы пользователь ознакомился с правилами управления и мерами безопасности при эксплуатации лебедки. Нарушения правил эксплуатации лебедки приведет к повреждению техники и травмированию.

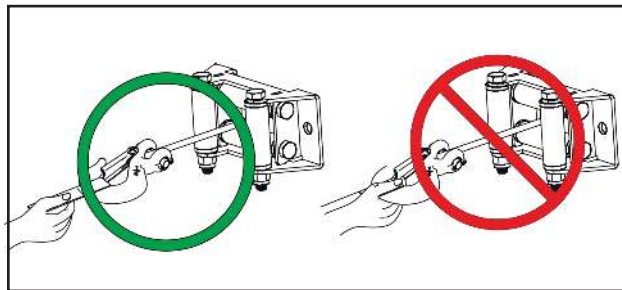
Меры безопасности при эксплуатации лебедки:

- запрещено использование лебедки лицам, моложе 16 лет;
- не используйте лебедку в состоянии алкогольного или наркотического опьянения.
- будьте осторожны во время работы. При возникновении неисправности отключите лебедку от аккумулятора и выполните проверку.
- при выполнении работ с лебедкой учитывайте погодные условия;
- перед началом работы убедитесь, что лебедка надежно установлена на транспортном средстве или кронштейне;
- убедитесь, что используемое при работе с лебедкой оборудование соответствует нагрузочной способности троса;
- допустимое время непрерывной работы лебедки с высокой нагрузкой не более одной минуты. Если мотор лебедки сильно нагрелся остановите лебедку и дайте ей остыть в течение нескольких минут;
- электромотор лебедки потребляет большую мощность. Для того, чтобы избежать быстрой разрядки аккумулятора, необходимо увеличить частоту вращения двигателя - это увеличит зарядный ток генератора ;

- ни в каком случае не пользуйтесь лебедкой, если на барабане меньше пяти витков троса. В противном случае при большой нагрузке трос может сорваться с барабана;
- трос лебедки должен быть направлен вперед, перпендикулярно барабану лебедки. При работе под большим углом, трос может нататься на одну сторону барабана, что приведет к повреждению троса и лебедки;
- если при работе лебедки возникнет шум или вибрация ее нужно немедленно остановить;
- помните, что наибольшее тяговое усилие получается на первых витках (слаях) троса, уменьшаясь с каждым последующим слоем;
- для гашения энергии в случае сбоя не киайте на трос кусок брезента достаточного размера, иначе трос может нанести серьезную травму или повредить транспортное средство;
- перед перемещением тяжелых предметов убедитесь в том, что трос не перегнут и равномерно натан на барабан с усилием **до 100 кг**;
- не подключайте источник питания лебедки если она находится под нагрузкой;
- если лебедка находится под нагрузкой, не приближайтесь к тросу, держитесь подальше от опасной зоны, в которой находится барабан лебедки, трос и крюк;
- при использовании лебедки для перемещения груза установите рычаг управления крестиком передаточной в положение "N", затормозите снегоболотоход стояночным тормозом и установите упоры под каждое колесо.
- регулярно проверяйте исправность лебедки. Убедитесь в отсутствии износа, повреждений или разрывов нитей троса, а также трещин крюка. Наличие сдвинутые, зажатые, изношенные или изогнутые участки серьезно уменьшают грузоподъемную способность троса. Поврежденный трос следует заменить;
- при работе с тросом надевайте толстые кожаные перчатки. Не позволяйте тросу скользить в руке;
- после завершения работы снимите нагрузку с лебедки и подключите питание;



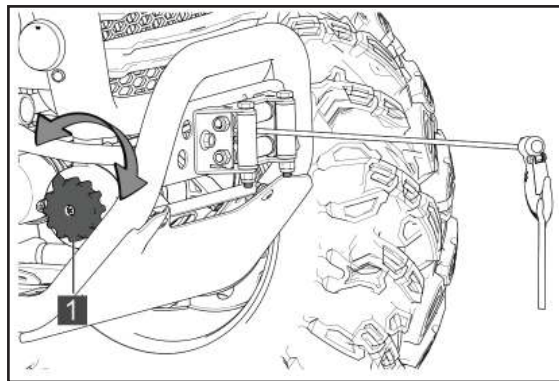
- установите переключатель в положение свободного роспуска троса, вытяните трос за крюк, надев на него веревочную петлю. Не следует держать крюк голыми руками.
- трос следует наматывать на барабан под нагрузкой около **50 килограмм**. Поддерживайте указанное натяжение троса, для более плотной укладки на барабан.



⚠ ПРЕДОСТЕРЕЖЕНИЕ:

Удерживайте трос в натянутом состоянии как при разматывании, так и при наматывании на барабан. При вытягивании троса вставьте в крюк веревочную петлю и тяните за нее. Не держите крюк руками. Это существенно не только при наматывании троса на барабан, но и при разматывании троса.

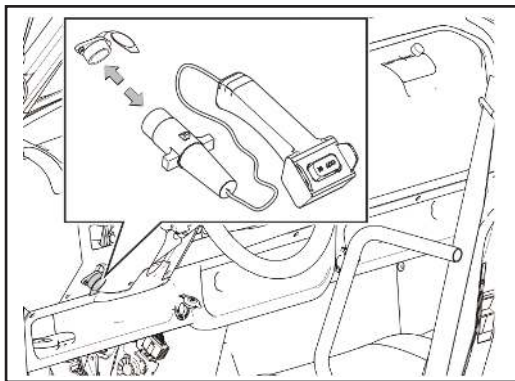
Переключатель свободного роспуска троса
Переключатель свободного роспуска троса (1) лебедки имеет два положения:



- если переключатель свободного роспуска (1) повернут по часовой стрелке (выключен), трос лебедки можно вытащить вручную;
- если переключатель повернут против часовой стрелки (включен), лебедкой можно управлять с помощью пульта управления лебедкой.

Пульт управления лебедкой

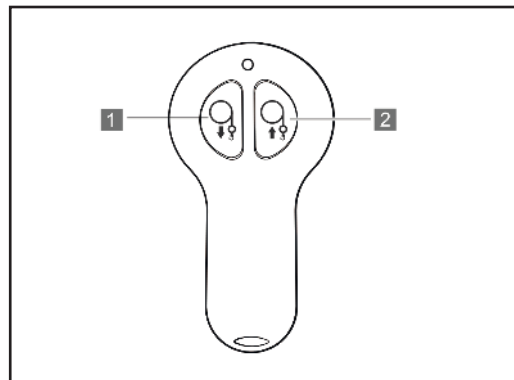
Извлеките пульт управления из отсека для хранения в подлокотнике пассажира. Подсоедините кабель пульта управления к разъему, расположенному в передней части снегоболотохода.



Для подключения не необходимо:

- открыть водонепроницаемую заглушку разъем на кабеле выносного пульта управления лебедкой;
- вставить разъем проводки кабеля управления лебедкой в соответствующую часть нироме снегблотажд;
- установить переключатель в положение «OUT» - для размотывания троса лебедки;
- установить переключатель в положение «IN» - для наматывания троса лебедки на барабан.

Дистанционное управление



- 1 - размотывание троса лебедки ;
2 - наматывание троса лебедки.

ПРИМЕЧАНИЕ:

Отказ пульта дистанционного управления лебедкой может быть вызван разряженностью батарей питания. Замените батареи питания.

ПРЕДОСТЕРЕЖЕНИЕ:

Если при работе лебедки возникнет шум или вибрация ее нужно немедленно остановить выключив электропитание.

3. Порядок технического обслуживания

3.1. Ежедневное техническое обслуживание ЕТО

Проводится перед выездом и после возвращения из поездки.

3.1.1. Карта ЕТО

Проверьте:	Состояние «удовлетворительно»	Последствия, к которым может привести пренебрежение проверкой
Работу рулевого управления	Руль и колёса должны поворачиваться плавно, без заеданий и рывков	Возможна потеря контроля над управлением снегоболотохода
Работу передней и задней подвески	Отсутствие люфтов рычагов. Смазать при необходимости.	Возможен ускоренный износ, как следствие потеря контроля над управлением.
Работу тормозной системы	При нажатии на педаль тормоза снегоболотоход затормаживается. Педаль не «проваливается», при отпуске самостоятельно возвращается в исходное положение	Возможна потеря контроля над управлением снегоболотохода
Работу педали газа	Педаль передвигается плавно, без заеданий. Педаль самостоятельно возвращается в исходное положение	Возможна потеря контроля над управлением снегоболотохода
Уровень топлива в топливном баке.	Топливный бак заправлен топливом рекомендуемой марки и в рекомендуемом количестве	Возможна остановка двигателя в незапланированном месте
Уровень охлаждающей жидкости в системе охлаждения. Состояние патрубков.	Жидкость залита до рекомендуемого уровня. Патрубки герметичны, подтеканий нет.	Возможна поломка ДВС из-за отсутствия норм. объема жидкости и перегрева ДВС.
Уровень масла в двигателе и в редукторах	Масло залито рекомендуемой марки до рекомендуемого уровня	Возможна поломка ДВС (редуктора) из-за недостатка масла
Состояние воздушного фильтра, сетки воздухозаборника	Воздушный фильтр чистый, правильно закреплён, сетка воздухозаборника чистая.	Возможна остановка ДВС в незапланированном месте
Крепление всех деталей и узлов, при необходимости подтяните	Все детали и узлы надёжно закреплены	Возможен сбой в работе (выход из строя) механизмов снегоболотохода из-за ослабления крепления

<p>Состояние колёсных дисков, шин, колёсных болтов</p>	<p>Шины имеют допустимый остаточный протектор, колёсные диски не повреждены и надёжно закреплены болтами (гайками) к ступице. Колёсные диски очищены от посторонних предметов (снег, лёд)</p>	<p>Возможна потеря контроля над управлением снегоболтоходом. Возможна попадание посторонних предметов (лёд и т.п.) в движущиеся механизмы, поломка деталей ходовой части.</p>
<p>Ремень безопасности, двери и сетки безопасности.</p>	<p>Проверить наличие ремней безопасности. Осмотреть двери и защёлки, их работу.</p>	<p>Возможна потеря пассивной безопасности</p>
<p>Запустите и прогрейте двигатель.</p>	<p>Двигатель запускается, работает устойчиво на оборотах холостого хода. При нажатии на педаль газ уверенно развивает обороты, и сбрасывает их после отпущения педали.</p>	<p>Возможны перебои в работе двигателя во время движения</p>
<p>Работу системы освещения и сигнализации</p>	<p>Система освещения и сигнализации работает исправно</p>	<p>Возможна потеря ориентации в условиях недостаточной видимости</p>
<p>Работу органов управления. В обязательном порядке проверьте работоспособность кнопки выключателя экстренного останова</p>	<p>Органы управления выполняют свою функцию в полном объёме</p>	<p>Возможна потеря контроля над управлением снегоболтоходом</p>
<p>Наличие и комплектность инструментальных запасных частей. Перед дальнейшей поездкой укомплектуйте снегоболтоход дополнительным снаряжением и средствами пассивной безопасности</p>	<p>Снегоболтоход укомплектован ЗИП, дополнительным снаряжением и средствами пассивной безопасности</p>	<p>При наличии рекомендуемого комплекта в случае аварийной ситуации вы будете себя чувствовать спокойнее и уверенней, это основной фактор для успешного выхода из нее.</p>
<p>Тягово-сцепное устройство. При буксировке прицепа убедитесь в надёжности сцепки прицепа с снегоболтоходом, проверьте крепление груза на прицепе.</p>	<p>Прицеп надёжно сцеплен с снегоболтоходом. Груз надёжно закреплён</p>	<p>Возможна потеря управляемости снегоболтоходом, самопривзвильная ресселка с прицепом</p>
<p>После возвращения из поездки очистите снегоболтоход от снега, льда и загрязнений. Проведите внешний осмотр. Устраните обнаруженные неисправности.</p>	<p>Снегоболтоход очищен от льда и снега и загрязнений. Повреждений деталей, подтёков в технических жидкостях не обнаружено</p>	<p>Возможны повреждения, скрытые грязью, снегом, льдом</p>

3.2. Сервисные ТО

Техническое обслуживание № 1 - ТО1.

Проводится через 300 км., пробега (20 моточасов) или через 2 месяца эксплуатации, смотря что наступит раньше. (под началом эксплуатации понимается дата продажи снегоболотохода (дата заключения договора купли-продажи).

Технические обслуживания № 2, 3, 4, 5, 6, 7 и т.д. – ТО2, ТО3, ТО4, ТО5, ТО6. ТО7 и т.д.

Проводятся через каждые 1200 км., пробега (75 моточасов) или один раз в 6 месяцев эксплуатации, смотря что наступит раньше. Допустимые отклонения в сроках проведения ТО – 1 мес.

Допустимая величина разницы пробега от установленной – не более 10% от рекомендованного заводом - изготовителем интервала.

3.2.1. Карта сервисных ТО

ВЫПОЛНЯЕМЫЕ РАБОТЫ	ПРОБЕГ, КМ.	ТО1	ТО2	ТО3	ТО4	ТО5	ТО6	ТО7
	НАРАБОТКА, ЧАС	300	1200	2400	3600	4800	6000	7200
	СРОК ЭКСПЛУАТАЦИИ, МЕС	20	75	150	225	300	375	450
		2	6	12	18	24	30	36
0. ОБЩИЕ МЕРОПРИЯТИЯ								
0.1. Вымыть снегоболотоход, очистить ходовую часть от посторонних предметов и грязи.		*	*	*	*	*	*	*
0.2. Проверить и при необходимости подтянуть крепления всех деталей и узлов		*	*	*	*	*	*	*
1. ДВИГАТЕЛЬ								
1.0.1. Проверить тепловой зазор в клапанном механизме								*
1.0.2. Проверить усилия затяжки болтов крепления головки цилиндров					*			*
1.1 Система смазки								
1.1.1. Заменить масло в системе смазки двигателя (масла моторные API Service SJ). Заменить маслофильтр.		*	*	*	*	*	*	*

ВЫПОЛНЯЕМЫЕ РАБОТЫ ПРОБЕГ, КМ. НАРАБОТКА, ЧАС СРОК ЭКСПЛУАТАЦИИ, МЕС	TO1	TO2	TO3	TO4	TO5	TO6	TO7
	300	1200	2400	3600	4800	6000	7200
	20	75	150	225	300	375	450
	2	6	12	18	24	30	36
1.2 Система питания							
1.2.1. Заменить фильтрующий элемент воздушного фильтра		*	*	*	*	*	*
1.2.2. Заменить фильтр тонкой очистки топлива		*	*	*	*	*	*
1.2.3. Очистить фильтр предварительной (грубой) очистки топлива							*
1.2.4. Проверить, очистить, узел дрессельной заслонки, при необходимости настройки обратиться в ближайший сервисный центр SEGWAY		*	*	*	*	*	*
1.2.5. Проверить состояние топливного привода, шлангов, при необходимости заменить.	*	*	*	*	*	*	*
1.3 Система выпуска отработавших газов							
1.3.1. Проверить место соединения и наличие утечек выхлопных газов. При необходимости крепления подтянуть, изношенные детали заменить	*	*	*	*	*	*	*
1.4 Система охлаждения							
1.4.1. Проверить уровень охлаждающей жидкости в системе охлаждения. При необходимости долить. Проверить наличие утечек. Недостатки устранить. Заменять не реже чем раз в 4 года, не зависимо от пробега	*	*	*	*	*	*	*

ВЫПОЛНЯЕМЫЕ РАБОТЫ ПРОБЕГ , КМ. НАРАБОТКА, ЧАС СРОК ЭКСПЛУАТАЦИИ, МЕС	TO1	TO2	TO3	TO4	TO5	TO6	TO7
	300	1200	2400	3600	4800	6000	7200
	20	75	150	225	300	375	450
	2	6	12	18	24	30	36
1.5 Система зажигания							
1.5.1. Очистить свечи зажигания и отрегулировать зазор между электродами, при необходимости свечи заменить		*	*	*	*	*	*
1.6 Система вентиляции картера							
1.6.1. Проверить работу системы вентиляции картера и работу системы вентиляции вариатора. Проверить патрубки и шланги на наличие повреждений и трещин. При необходимости изношенные детали заменить		*		*		*	
2. ТРАНСМИССИЯ							
2.1. Проверить работу вариатора, при необходимости очистить, изношенные детали заменить.		*	*	*	*	*	*
2.2. Проверить состояние и величину износа ремня вариатора, при необходимости заменить		*	*	*	*	*	*
2.3. Заменить масло в картерах редукторов переднего и заднего мостов (трансмиссионное масло API GL – 4 75W-90)	*	*	*	*	*	*	*
2.4. Проверить состояние карданных шарниров и шлицевых соединений карданных валов. Изношенные детали заменить.		*	*	*	*	*	*
2.5. Проверить уровень тормозной жидкости, при необходимости долить. Заменять не реже чем раз в 2 года, не зависимо от пробега (рекомендованная тормозная жидкость DOT-4)	*	*	*	*	*	*	*

ВЫПОЛНЯЕМЫЕ РАБОТЫ ПРОБЕГ, КМ. НАРАБОТКА, ЧАС СРОК ЭКСПЛУАТАЦИИ, МЕС	TO1	TO2	TO3	TO4	TO5	TO6	TO7
	300	1200	2400	3600	4800	6000	7200
	20	75	150	225	300	375	450
	2	6	12	18	24	30	36
3. ХОДОВАЯ ЧАСТЬ							
3.1. Проверить состояние и работу амортизаторов. Изношенные детали заменить	*	*	*	*	*	*	*
3.2. Проверить состояние колёсных дисков на наличие повреждений, сколов, эластичности. Изношенные детали заменить	*	*	*	*	*	*	*
3.3. Проверить и отрегулировать (при необходимости) сходжение передних колёс (0 - +/- 2 мм)	*	*	*	*	*	*	*
3.4. Проверить состояние шин на наличие повреждений, протезов. Проверить глубину сцепных протекторов (выступы грунта/цепёв) (не менее 0,8 мм). При необходимости заменить.	*	*	*	*	*	*	*
3.5. Проверить состояние рычагов (осей) передней и задней подвески. Изношенные детали заменить. Смазать втулки рычагов. (Универсальная смазка на литиевой основе)	*	*	*	*	*	*	*
3.6. Проверить состояние элементов подвески и ходовой части (стабилизатор поперечной устойчивости, стойки стабилизатора, подшипники ступиц колёс и т.п.). При необходимости смазать (заменить). (Для смазки используется универсальная смазка на литиевой основе)		*	*	*	*	*	*
4. ОРГАНЫ УПРАВЛЕНИЯ							
4.1. Проверить, очистить привод управления дрессельной сцепкой (педаль газа), при необходимости изношенные детали заменить.	*	*	*	*	*	*	*

ВЫПОЛНЯЕМЫЕ РАБОТЫ ПРОБЕГ , КМ. НАРАБОТКА, ЧАС СРОК ЭКСПЛУАТАЦИИ, МЕС	TO1	TO2	TO3	TO4	TO5	TO6	TO7
	300	1200	2400	3600	4800	6000	7200
	20	75	150	225	300	375	450
	2	6	12	18	24	30	36
4.2. Проверить плавность и чёткую фиксацию рычага переключения передач. Смазать шарнирное соединение (Для смазки используется универсальная смазка на литиевой основе)		*	*	*	*	*	*
4.3. Проверить положение руля, люфты в рулевом управлении, при необходимости отрегулировать, смазать, изношенные детали заменить (Для смазки используется универсальная смазка на литиевой основе)		*	*	*	*	*	*
5. ТОРМОЗА							
5.1. Проверить работу тормозного механизма и величину износа тормозных колодок. При предельном износе тормозные колодки заменить (Остаточная толщина накладки не менее 1мм)	*	*	*	*	*	*	*
6. ЭЛЕКТРООБОРУДОВАНИЕ							
6.1. Проверить работу электронного блока управления двигателем. При горящем индикаторе «Проверь двигатель» выявить неисправность и устранить. (для системы EFI)			*		*		*
6.2. Проверить работу генератора, при необходимости изношенные детали заменить			*		*		*
6.3. Проверить состояние аккумуляторной батареи (батареи), очистить и смазать клеммы, при необходимости подзарядить (Для смазки используется смазка для клемм аккумулятора)	*	*	*	*	*	*	*
6.4. Проверить приборы освещения и сигнализации, при необходимости отрегулировать свет передних фар	*	*	*	*	*	*	*
6.5. Проверить состояние всех соединений в цепях электрооборудования, при необходимости изношенные детали заменить			*		*		

Рекомендации по смазке

Смазка – одно из важнейших операций, входящих в общий комплекс технического обслуживания, направленных на снижение износа, продление ресурса и повышение надежности снегоблестящего в условиях эксплуатации.

Необходимым условием качественной смазки является соблюдение чистоты при хранении смазочных материалов и при выполнении смазочных операций. Перед смазкой с деталей полностью удалите пыль, грязь и остатки старой смазки. Масленки и пробки заливных отверстий тщательно оттрите или отбейте жестким воздухом. Заправочные конические отверстия периодически промывайте в керосине.

Существенное значение в обеспечении нормальной работы механизмов имеет правильное применение смазочных материалов по их сортам. Использование нерекommendованных масел и смазок приводит к преждевременному износу деталей, а иногда и к выходу из строя целого механизма или агрегата.

При смазке снегоблестящего следите за тем, чтобы смазочные материалы не попадали на окрешенные поверхности и резиновые детали.

По окончании смазочных операций удалите излишки консистентных смазок, выступившие из соединений, а также брызги и капли жидких смазок, заверните полностью пробки заливных отверстий.

Масло в двигатель заливайте до установленной уровня. Несоблюдение этого условия приводит к нарушению нормальной работы двигателя.

Замену смазки в двигателе рекомендуется производить сразу после остановки снегохода, пока масло не остыло.

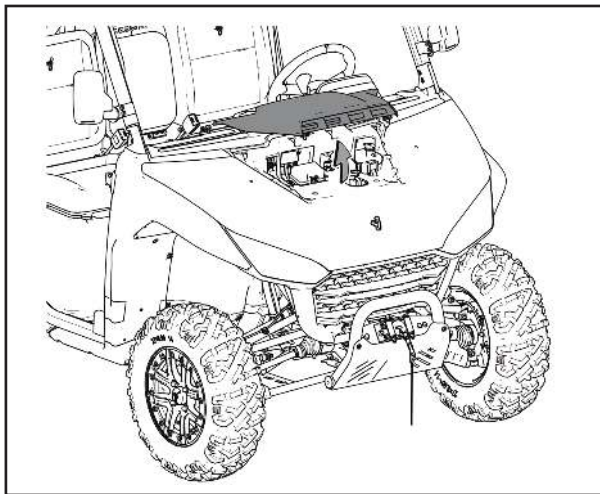
При низких температурах заправляемые маслом и смазки необходимо подогреть (использование открытого огня запрещается).

Периодичность смазки узлов и механизмов снегоблестящего указан в таблице смазки. Проведение смазочных работ следует совмещать с очередным техническим обслуживанием снегоблестящего.

Таблица смазки

Наименование узла	Наименование смазочных материалов	Способ нанесения	Периодичность проверки/замены	Примечание
Двигатель	Моторное масло API Servise SJ	Заменить	ТО-1, ТО-2, ТО-3, ТО-4, ТО-5, ТО-6,...	
Передний редуктор	Масло трансмиссионное 75W90 API GL – 5	Заменить	ТО-1, ТО-2, ТО-3, ТО-4, ТО-5, ТО-6 и т.д.	
Задний редуктор	Масло трансмиссионное 75W90 API GL – 5	Заменить		
Передняя подвеска	Смазка ЦИАТИМ-201 ГОСТ 6267-74, ЦИАТИМ-203 ГОСТ 8773-73, ЦИАТИМ-221 ГОСТ	Шприцевать	ТО-1, ТО-2,	
Задняя подвеска		Шприцевать	ТО-3, ТО-4,	
Оси рукоятки КПП		Шприцевать	ТО-5, ТО-6,	
Подшипники руля		Смазать	и т.д.	
Клеммы АКБ	Растворитель	Очистить	ТО-1, ТО-2, ТО-3, ТО-4, ТО-5, ТО-6, ТО-7 и т.д.	
Клеммы АКБ	Смазка защитная для электрических соединителей	Смазать		
Шарнирное соединение КПП	Смазка ЦИАТИМ-201 ГОСТ 6267-74, ЦИАТИМ-203 ГОСТ 8773-73, ЦИАТИМ-221 ГОСТ 9433-80	Смазать		
Тормозная система	Тормозная жидкость DOT-4	Заменить	ТО-3, ТО-5, ТО-7	

Крышка переднего технического отсека

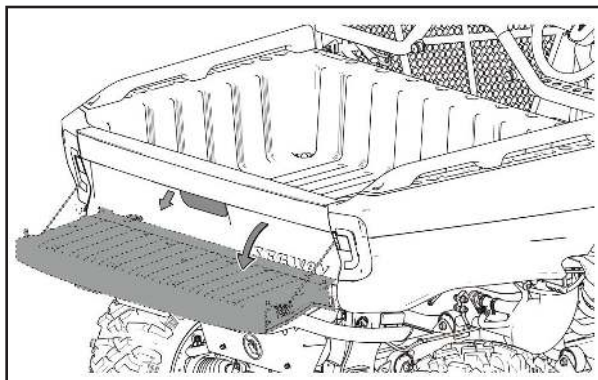


Крышка технического отсека предназначена для доступа к заливной горловине бачка расширительного охлаждающей жидкости и замене предохранителей.

Крышка крепится с помощью быстръемных защелкивающихся разъемов.

Для снятия передней крышки технического отсека, предварительно необходимо снять передний брызжник. Затем поднимите крышку вверх.

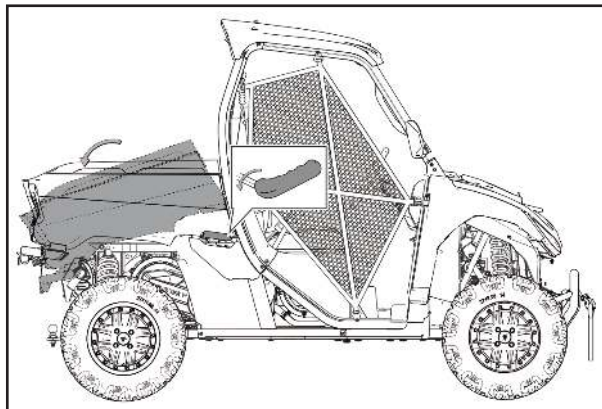
Откидной борт кузова



Для открытия откидного борта потяните за расположенную на нем ручку. Для того, чтобы закрыть откидной борт - поднимите его и сильно надавите. При закрывании замков борта должен быть слышен щелчок. Убедитесь в том, что задний борт надежно удерживается в закрытом положении замками.


ПРЕДОСТЕРЕЖЕНИЕ:

Не перевозите пассажиров в грузовом отсеке кузова. Не превышайте максимальную загрузку грузового отсека.

Подъем кузова для разгрузки


С обеих сторон кузова имеются ручки открытия замков кузова. Для освобождения замков кузова необходимо ручки установить вверх вертикально. Замки откроются и кузов начнет медленно подниматься вверх, пока не достигнет предельного положения. Для опускания кузова, необходимо нажать рукой на переднюю его часть до срабатывания фиксаторов замков.

ПРЕДОСТЕРЕЖЕНИЕ:

Перед поднятием кузова для разгрузки необходимо открыть задний откидной борт.

Проверка уровня моторного масла

Проверяйте уровень моторного масла и производите его замену в соответствии с графиком технического обслуживания.

Используйте только рекомендованные производителем моторные масла. При каждой замене масла должен быть заменен масляный фильтр. Следите за уровнем моторного масла. Повышение уровня масла не менее опасно чем его снижение, оно является следствием попадания топлива и приводит к ухудшению смазывающих свойств. Если уровень масла начинает повышаться, немедленно замените его.

Если уровень продолжит расти, прекратите использование снегоболотохода и обратитесь к дилеру для выяснения причины неисправности.

⚠ ПРЕДОСТЕРЕЖЕНИЕ:

Эксплуатация двигателя с низким уровнем моторного масла, а также при загрязнении масла и утрате им своих свойств, приводит к ускоренному износу двигателя или его заклиниванию.

Рекомендация по использованию моторного масла

Масляный фильтр не требуется менять каждый раз при замене масла.

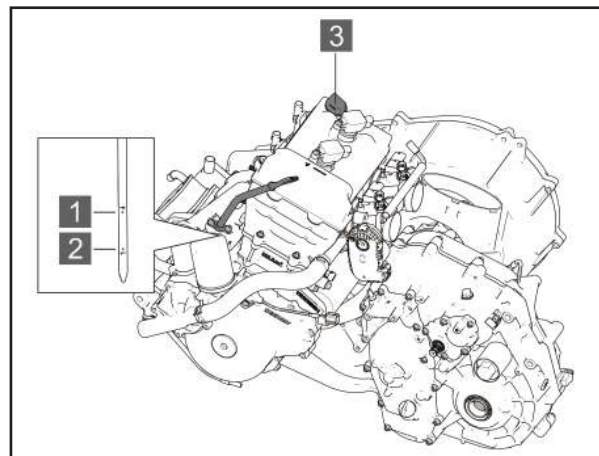
Рекомендуется использовать масло для четырехтактных двигателей с категорией вязкости **SAE 10W / 50** и стандартом качества по **API SL** или более высоким.

ПРЕДОСТЕРЕЖЕНИЕ:

Смешивание масел различных производителей или использование нерекомендуемых масел может привести к повреждению двигателя.

Для проверки уровня моторного масла:

- установите снегоболотоход на ровной, горизонтальной поверхности;
- запустите двигатель и дайте ему поработать на холостом ходу 1-2 минуты;
- извлеките масляный щуп, протрите его чистой ветошью и вставьте на место;
- выньте масляный щуп и проверьте уровень масла. Нормальным считается уровень масла, если он находится между отметками 1 и 2 (см. рис);
- если уровень упал ниже отметки 2, масло необходимо долить. При слишком высоком уровне (выше отметки 1) выполните повторное измерение. Необходимо выяснить причину роста уровня масла.



- вставьте масляный щуп на место.

Долівка моторного масла

Для доливки моторного масла необходимо:

- поднять кузов (см. стр.76);
- найти моторное масло той же спецификации и того же производителя что и залито в двигатель;
- снять крышку масляной горловины (3) которая находится с правой стороны двигателя;
- залить масло в заливную горловину до верхней отметки на щупе;
- установить на место крышку масляной горловины и масляный щуп;

Замена моторного масла и фильтра

ПРЕДОСТЕРЕЖЕНИЕ:

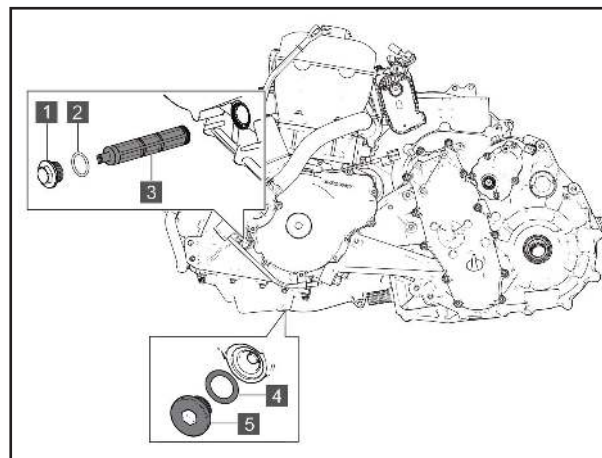
При каждой замене масла необходимо заменять масляный фильтр на новый.

! ПРЕДОСТЕРЕЖЕНИЕ:

Отработанное моторное масло содержит опасные загрязнители, которые могут вызывать кожные заболевания. Следует избегать длительного и многократного воздействия отработанного масла с кожей. Тщательно промойте кожу водой с мылом в случае контакта с отработанным моторное маслом. Отработанное масло и фильтр необходимо утилизировать в соответствии с экологическими нормами. Не выбрасывайте отработанное масло и фильтры в контейнеры с бытовым мусором. Не сливайте масло в канализацию или на землю. Уточните порядок утилизации отработанного масла у дилера. Храните отработанное моторное масло в недоступном для детей месте.

Слив отработанного моторного масла

Для слива отработанного моторного масла необходимо:



- выбрать ровную, горизонтальную площадку;
- запустить двигатель и дать ему поработать 2-3 мин. на холостом ходу;
- заглушить двигатель, выключить зажигание;
- открутить сливную пробку (5). Слить отработанное масло, не допуская попадания горячего масла на кожу;
- открутить пробку (1) и извлечь сетку маслозаборника (3). Очистить сетку маслозаборника. Установить сетку маслозаборника и пробку (1) с новой прокладкой (2) на свое место;

- установить на место пробку для слива масла (5) с новым уплотнительным кольцом (4).

Момент затяжки пробки для слива масла: **18 Н·м**

Очистка сетки маслозаборника

Для очистки сетки маслозаборника необходимо:

- открутить заглушку (1) сетки маслозаборника, снять уплотнительное кольцо (2) и извлечь сетку маслозаборника;
- очистить сетку маслозаборника и дать ей высохнуть;
- установить на место сетку маслозаборника. Вернуть заглушку (1), установив под нее новое уплотнительное кольцо (2).

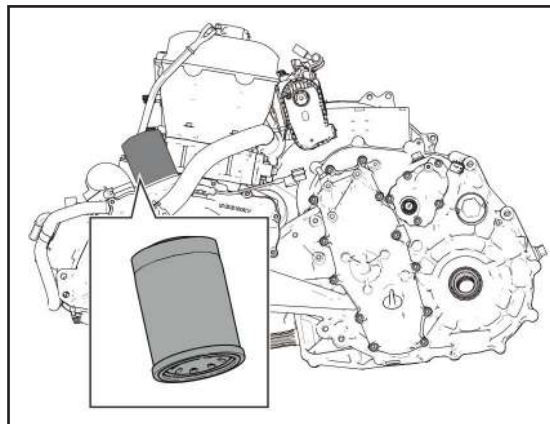
Момент затяжки пробки - заглушки сетки маслозаборника: **18 Н·м**

Замена масляного фильтра

Доступ к масляному фильтру возможен со стороны заднего левого колеса.

ПРЕДОСТЕРЕЖЕНИЕ:

Заменяйте масляный фильтр и очищайте сетку маслозаборника при каждой замене масла.



Для замены масляного фильтра необходимо:

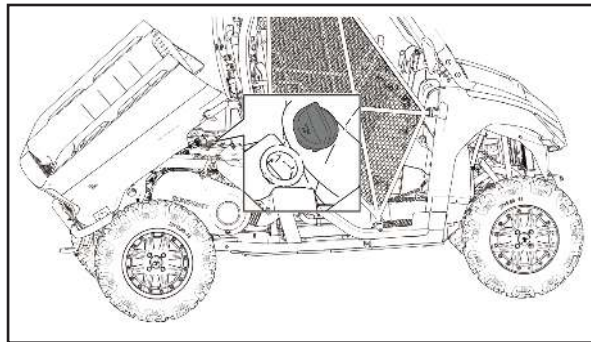
- отвернуть масляный фильтр, поверчивая его против часовой стрелки с помощью съемника;
- очистить поверхность картера, сопрягаемую с фильтром, с помощью чистой ветоши. Убедиться в том, что старые уплотнительные кольца фильтра сняты;
- смазать уплотнительное кольцо нового фильтра свежим моторным маслом. Убедиться в том, что кольцо в хорошем состоянии;
- установить новый масляный фильтр на место.

Момент затяжки масляного фильтра: **18 Н·м**

Заливка моторного масла

Для заливки моторного масла необходимо:

- поднять кузов (см. стр.76);



- снять крышку маслозаливной горловины, поворачивая ее против часовой стрелки;
- залить необходимое количество моторного масла рекомендованного типа.
Проконтролировать уровень масла с помощью щупа в соответствии с описанием на стр. 77;
- установить на место крышку маслозаливной горловины;
- установить рычаг управления трансмиссией в положение «Р»;
- активировать стояночный тормоз;
- запустить двигатель и дать ему поработать 1–2 минуты;

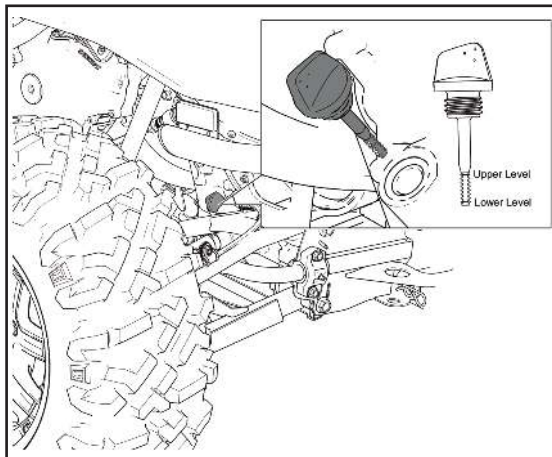
- заглушить двигатель;
- убедиться в отсутствии утечек масла;
- Проверить уровень масла. При необходимости долить масло так, чтобы уровень масла был чуть ниже верхней отметки на щупе;
- утилизировать использованные фильтр и отработанное моторное масло в соответствии с экологическими требованиями;

Проверка трансмиссионного масла в переднем и заднем редукторах

Проверяйте и заменяйте трансмиссионное масло в соответствии с графиком технического обслуживания. Если транспортное средство постоянно эксплуатируется в режиме полного привода или в горных условиях, замену масла в переднем и заднем редукторе следует производить через каждые **25** часов работы.

ПРЕДОСТЕРЕЖЕНИЕ: _____

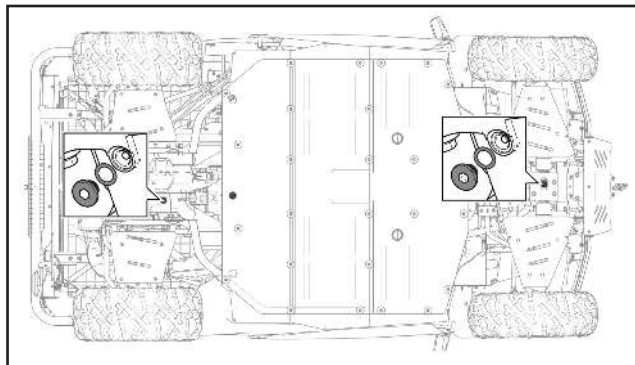
В случае возникновения повышенного шума в переднем редукторе при включении режима полного привода залейте новое трансмиссионное масло. Если шум не исчезнет, проконсультируйтесь с дилером. Используйте рекомендованный тип масла. Использование другого масла может привести к неправильной работе редуктора.



Для проверки масла в заднем редукторе:

- установить снегоблатель и горизонтальную поверхность, включите стояночный тормоз;
- открутите и извлеките масляный щуп, протрите его чистой ветошью;
- полностью вставьте масляный щуп;
- извлеките щуп и проверьте уровень масла, как показано на рисунке выше. Уровень должен находиться между миним. и максим. метками, долейте масло если уровень слишком низкий;
- установите щуп на свое место.

Замена трансмиссионного масла в переднем и заднем редукторах

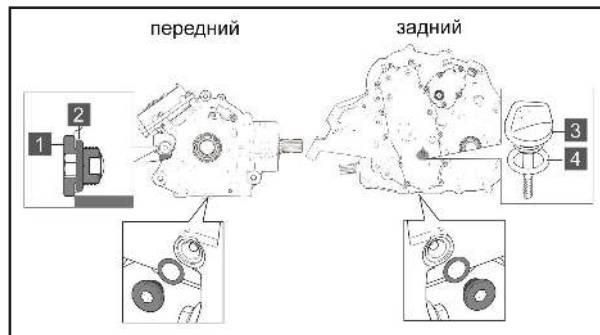


Для слива старого трансмиссионного масла из редукторов не требуется;

- установить транспортное средство на ровную, горизонтальную поверхность;
- поставить емкость для слива старого масла под сливные пробки переднего и заднего редукторов;
- открутите сливные пробки;
- после слива старого масла установите новые уплотнительные кольца, очистите сливные пробки и установите их на место.

Момент затяжки пробок для слива масла в редукторах: **18 Н·м**

Заливка трансмиссионного масла в задний и передние редукторы



- снимите заглушку заливного отверстия (1) переднего редуктора и щуп заднего редуктора;
- залейте новое трансмиссионное масло, контролируя его количество по уровню нижнего края маслозаливного отверстия;
- установите на место заглушку заливного отверстия (1) в переднем редукторе и щуп заднего редуктора (3) с уплотнительными кольцами (2) и (4);

Момент затяжки пробки - заглушки для слива масла: **18 Н·м**

- убедитесь в отсутствии утечек масла;
- утилизируйте отработанное трансмиссионное масло в соответствии с правилами.

Замена ремня вариатора

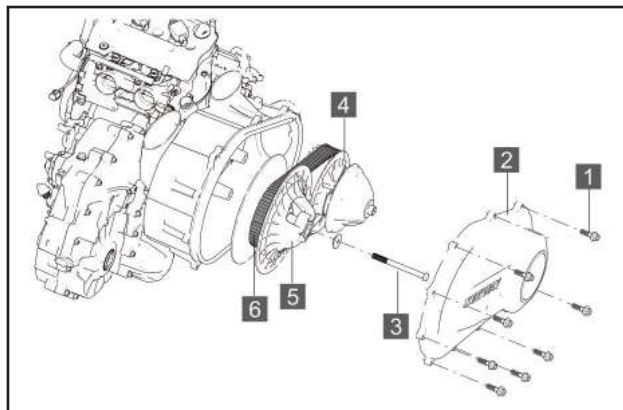
Ремень вариатора заменяется в соответствии с графиком технического обслуживания снегоболотохода, а так же при повреждении ремня.

⚠ ПРЕДОСТЕРЕЖЕНИЕ:

Накопление загрязнений в корпусе вариатора может привести к повреждению транспортного средства, потере управления и серьезной травме. Всегда производите очистку вариатора при замене ремня.

Перед заменой ремня вариатора остановите двигатель и дайте ему остыть. Для замены :

- ослабьте 10 болтов крепления крышки вариатора (1) и снимите крышку вариатора(2);
- закрутите установочный болт (3) в ведомый шкив вариатора и раздвиньте щеки ведомого шкива вариатора;
- снимите ремень вариатора (6), осмотрите щеки вариатора на предмет износа;
- удалите загрязнения, накопившиеся в корпусе вариатора;
- правильно разместите новый ремень на ведомом шкиве вариатора (5),(на ремне есть стрелки, которые необходимо расположить в сторону вращения шкива вариатора);

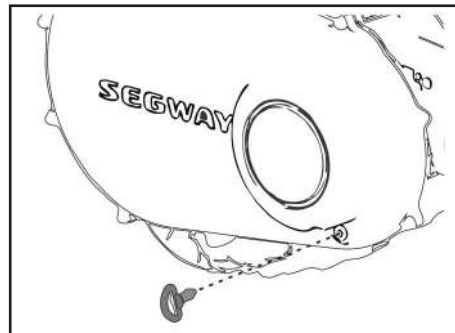


- устанавливаемую часть ремня наденьте на ведущий шкив вариатора (4);
- вывинтите установочный болт (3) ведомого шкива вариатора и сожмите щеки ведомого шкива (5);
- поверните ведомый шкив вариатора (5) против часовой стрелки до тех пор, пока ремень вариатора не будет полностью натянут;
- установите крышку вариатора на свое место и затяните крепежные болты;

Момент затяжки гайки ведущего шкива: **65 Н·м**;
 Момент затяжки гайки ведомого шкива: **45 Н·м**;
 Устанавливаются с фиксированной резьбы (синий)

Слив воды из корпуса вариатора

В некоторых случаях вода может просочиться в вариатор. Перед поездкой в дождь следует удалить воду из вариатора и просушить.

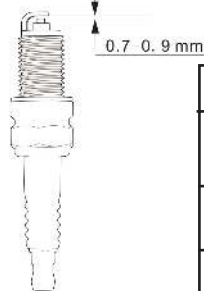


Для слива воды из корпуса вариатора:

- снимите сливную заглушку корпуса вариатора, дайте воде стечь, после чего установите заглушку на место;
- запустите двигатель и дайте ему поработать на повышенных оборотах в течение 10 - 15 секунд для просушивания ремня и шкивов вариатора. Не открывайте полностью дроссельную заслонку во время этой операции;
- включите пониженную передаточную трансмиссии и проверьте, проскальзывает ли ремень. При необходимости повторите процедуру просушки.

Свечи зажигания

Типы рекомендуемых свечей зажигания, искровой зазор между электродами и момент затяжки указаны в приведенной ниже таблице :



Свеча зажигания	
Модель	NGK CPR7EA или TORCH B7RTC
зазор между электродами	0.7 - 0.9 мм
момент затяжки	11 Н·м

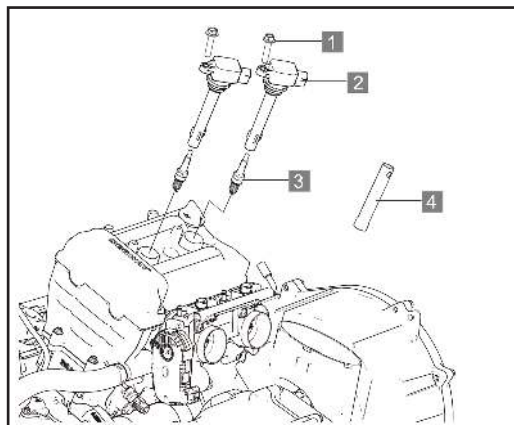
ПРЕДОСТЕРЕЖЕНИЕ :

Неправильный выбор свечей зажигания приведет к серьезному повреждению двигателя. Используйте только рекомендованные свечи зажигания или их аналоги.

Проверка и замена свечей зажигания

По состоянию свечи зажигания можно судить о работе двигателя. Проверьте или замените свечи зажигания во время технического обслуживания. Цвет изолятора свечи зажигания должен быть серовато-белым, серовато-желтым

или светло-коричневым. Для получения доступа к свечам зажигания поднимите кузов (стр. 76).



Замену обеих свечей зажигания следует производить одновременно. Для этого :

- отверните болты крепления катушек зажигания (1);
- извлеките катушки зажигания (2). Свечи зажигания (3) находятся под катушками;
- с помощью ключа для свечей зажигания (4), входящего в комплект, отверните свечи, вращая их против часовой стрелки;
- установите свечи зажигания в обратном порядке и затяните установленным моментом.

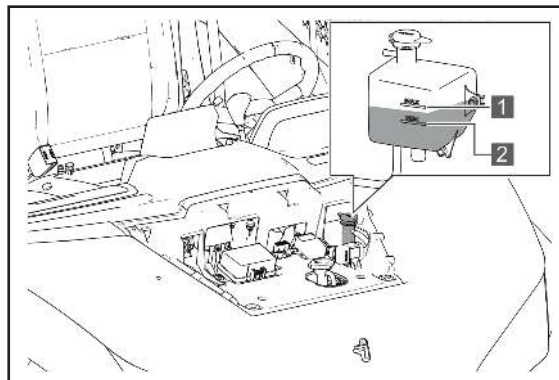
Проверка уровня охлаждающей жидкости

Охлаждающая жидкость циркулирует в системе охлаждения двигателя, отдавая избыточные тепло, выделяющееся при работе двигателя, и заставляя двигатель работать при нормальной рабочей температуре. Поддержание уровня охлаждающей жидкости позволит системе охлаждения работать должным образом и предотвратить замерзание, перегрев и коррозию.

Рекомендуемая пропорция **50/50** концентрата антифриза и дистил. воды в системе. Этот состав охлаждающей жидкости рекомендуется для большинства рабочих температур и обеспечивает хорошую защиту от коррозии. При более низких температурах наружного воздуха применять пропорции указанные производителем концентрата антифриза. Поддерживайте уровень охлаждающей жидкости между отметками (1) максимум и (2) минимум. Кроме того, охлаждающая жидкость подлежит замене в указанные в таблице периодическое обслуживания и смазки интервалы.

Для проверки уровня охлаждающей жидкости

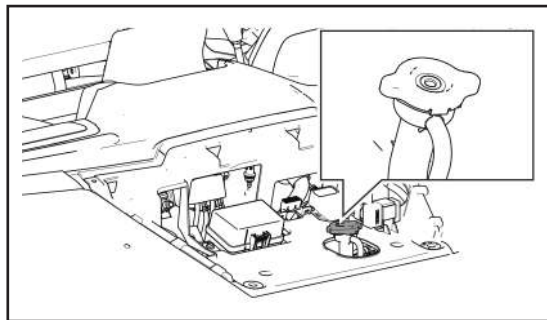
- поставьте снегоболотоход на ровную горизонтальную площадку;



- уровень охлаждающей жидкости в расширительном бачке не обязательно проверять при холодном двигателе, поскольку он меняется в зависимости от температуры двигателя;
- проверьте уровень охлаждающей жидкости в расширительном бачке, который находится в передней части транспортного средства под крышкой сервисного отсека;
- если уровень охлаждающей жидкости меньше нижней отметки, откройте крышку расширительного бачка, долейте охлаждающую жидкость до максимальной отметки и закройте крышку;
- закройте крышку сервисного отсека.

Заливка охлаждающей жидкости в радиатор

Для обеспечения оптимальной защиты двигателя и системы охлаждения от коррозии рекомендуется каждые **5 лет** полностью сливать охлаждающую жидкость и заливать новую.



Крышка радиатора находится в передней части транспортного средства под крышкой сервисного отсека.

При замене охлаждающей жидкости используйте **50%** водный раствор антифриза зеленого цвета на основе этиленгликоля с антикоррозийными присадками, предназначенными для работы с алюминиевыми сплавами. В случае резкого снижения уровня охлаждающей жидкости в расширительном бачке проверьте наличие утечек в радиаторе и системе охлаждения.

Для заливки охлаждающей жидкости:

- отсоедините трубку вентиляции;
- снимите крышку радиатора;
- залейте охлаждающую жидкость в радиатор с помощью воронки;
- установите на место крышку радиатора и вентиляционную трубку.

! ПРЕДОСТЕРЕЖЕНИЕ:

Не снимайте крышку радиатора при работающем двигателе. Кипящая охлаждающая жидкость находится под давлением. Резкая разгерметизация системы может привести к выплескиванию большого количества жидкости и ожогам. Перед открытием крышки охладите двигатель.

ПРЕДОСТЕРЕЖЕНИЕ:

Использование неоригинальных крышек радиатора может изменить давление в системе охлаждения, что приводит к нарушению нормальной работы системы охлаждения.

В случае выхода из строя крышки радиатора обратитесь к дилеру для ее замены.

Тормозная система

В снегоблательном режиме используется тормозная система с дисковыми тормозами на передних и задних колесах. Гидравлический привод тормозов активируется при нажатии на педаль тормоза. Колесные тормозные механизмы имеют функцию саморазведения тормозных колодок. Уровень тормозной жидкости в бачке падает по мере износа тормозных колодок, а также при наличии утечки в тормозной системе.

ПРЕДОСТЕРЕЖЕНИЕ:

Уровень тормозной жидкости необходимо периодически проверять. Слишком высокий уровень в бачке с тормозной жидкостью может привести к непреднамеренной активации тормозной системы вплоть до полного блокирования тормозов. Резкое срабатывание тормозов может спровоцировать аварию.

Держите тормозную жидкость на рекомендованном уровне и не переливайте. Необходимо регулярно проверять износ тормозных накладок и тормозного диска.

Приведенная ниже последовательность проверок тормозной системы рекомендуется для поддержания ее в хорошем рабочем состоянии. Если тормозная система используется интенсивно, ее

необходимо проверять чаще:

- поддерживайте соответствующий уровень тормозной жидкости в бачке. (см. стр. 88.);
 - проверьте тормозную систему на наличие утечки жидкости;
 - убедитесь в том, что педаль тормоза не ощущается «мягкой» и не имеет избыточного свободного хода;
 - проверьте состояние тормозных накладок. Заменю колодок должно осуществляться при толщине тормозных накладок менее 1 мм;
 - проверьте состояние тормозных дисков. Для очистки дисков от смывочных материалов используйте очиститель тормозов. Не применяйте для этих целей смывочные аэрозоли или другие продукты на нефтяной основе. При наличии повреждения поверхности дисков (ростресскивания, коррозии) свяжитесь с ближайшим дилером для замены дисков.
- При работе с гидравлической тормозной системой не требуется проведения каких-либо регулировок. Проверять уровень тормозной жидкости необходимо перед каждой поездкой.

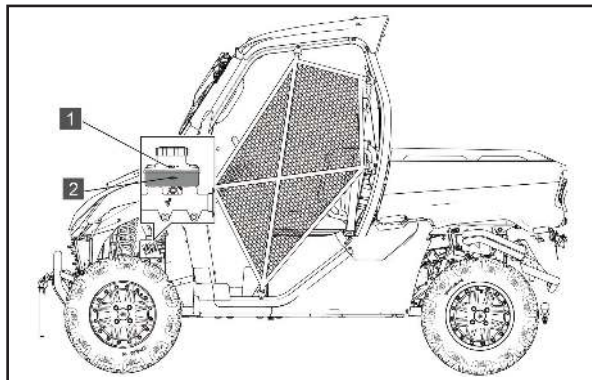
Тормозная жидкость

Используйте рекомендованную тормозную жидкость:

Тормозная жидкость DOT4

Проверка уровня тормозной жидкости

Бачок с тормозной жидкостью расположен под передней панелью слева.



Уровень тормозной жидкости должен находиться между отметками **Max** (1) и **Min** (2). Долейте тормозную жидкость при необходимости. По мере износа тормозного диска и тормозных накладок уровень тормозной жидкости будет падать, а недостаточное количество тормозной жидкости может привести к проникновению воздуха в тормозную систему и к отказу тормозов. Необходимо заменять в интервалы или при повреждениях и протечках:

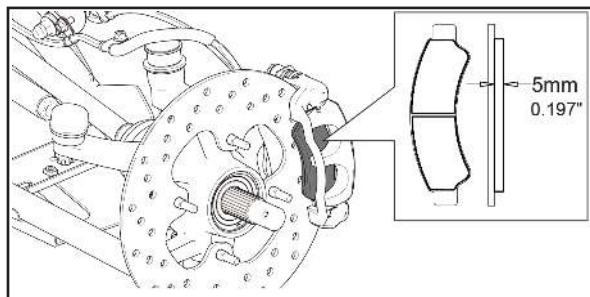
- Уплотнения : замена через каждые **4** года.
- Тормозн.шланги : замена через каждые **4** года.

ПРЕДОСТЕРЕЖЕНИЕ:

Не проливайте тормозную жидкость - она может повредить краску. При попадании жидкости на окрашенные поверхности ее необходимо быстро смыть водой.

Проверка тормозных колодок

Интенсивность износа тормозных накладок зависит от условий эксплуатации транспортного средства. При попадании воды и грязи износ колодок происходит быстрее. Проверяйте состояние тормозных колодок с частотой, определяемой таблицей ТО (см.стр.72).



! ПРЕДОСТЕРЕЖЕНИЕ:

Если толщина фрикционного слоя тормозных колодок меньше **1** мм, колодки следует заменить.

Давление в шинах

Вхождение снегблотаход с неправильным давлением в шинах может привести к:

- увеличению расхода топлива;
- снижению комфорта при движении;
- сокращению срока службы шин;
- снижению безопасности при эксплуатации.

Рекомендуемые значения давления в шинах

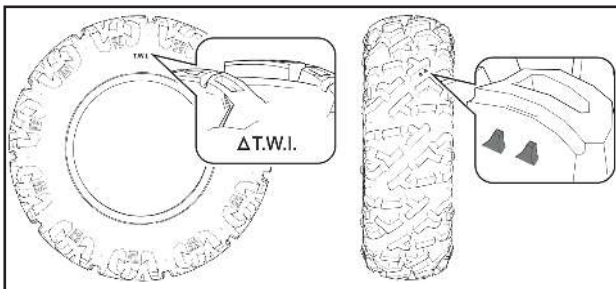
Передние колеса	-	103 кПа
Задние колеса	-	110 кПа

Рекомендации по контролю за шинами:

- измерение давления следует проводить на негретых шинах;
- если снегблотаход находился в движении, то перед измерением давления, колеса должны остыть в течение трех часов;
- при перемещении на расстояние не более 1,5 км шины не успевают существенно нагреться, что позволяет производить измерение давления с достаточной точностью;
- внешний вид шины иногда может ввести в заблуждение. Даже небольшое снижение давления в воздухе в шине может повлиять на управляемость;
- Повышенное давление в шинах после вхождения с нагрузкой и является нормальным явлением.

Глубина протектора шины

Метод 1 проверки глубины протектора:



Найдите на боковой поверхности шины аббревиатуру **T.W.I.** (Tyre Wear Indicator - индикатор износа шины) или «Δ». Рядом с этими знаками на протекторе должны находиться индикаторные выступы. При снижении остаточной глубины протектора до высоты данных выступов в шину следует заменить.

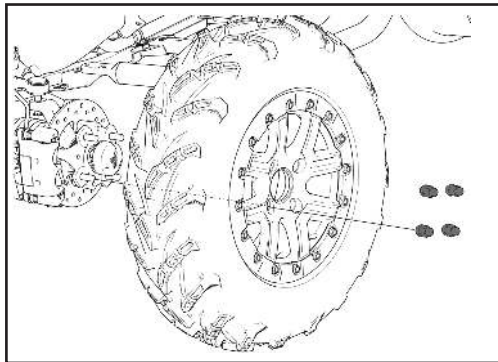
Метод 2 проверки глубины протектора:

Измерьте остаточную глубину протектора шины линейкой или глубинмером штангельциркуля. Если остаточная глубина протектора шины составляет менее **1.6 мм** - шину следует заменить на новую.

Снятие и установка колеса

Если износ протектора шины достиг отметки замены или шина повреждена в результате внешнего воздействия, поврежденную шину следует заменить. Для этого необходимо:

- остановить двигатель;
- установить переключатель передач в положение « P »;
- заблокировать стояночный тормоз и установить упоры под невывешиваемые колеса;
- поднять боковую часть снегоболотохода, поместив подходящий домкрат под раму;
- ослабить четыре крепежные гайки ступицы;
- вывинтить гайки и снять колесо, снять шину;



- установка колеса с новой шиной производится в обратной последовательности.

Момент затяжки гаек колеса:
100 - 120 Н·м

! ПРЕДОСТЕРЕЖЕНИЕ:

Незакрепленная гайка может привести к отсоединению колеса во время движения, что приведет к аварии или опрокидыванию. Убедитесь, что все гайки затянуты до требуемого значения.

Не используйте смазку на колесных гайках. Смазка может привести к чрезмерному затягиванию колесных гаек, что приведет к повреждению шпилек ступиц колес. Кроме того, смазка может привести к ослаблению колесных гаек и отсоединению колес, что может привести к несчастному случаю и серьезным травмам.

! ПРЕДОСТЕРЕЖЕНИЕ:

Не используйте колеса других размеров, чем рекомендовано в Руководство, так как это может привести к потере управления снегоболотоходом.

Рекомендованный размер шин:	передние	задние
	27×9.00-14 27×9.00R14	27×11.00-14 27×11.00R14

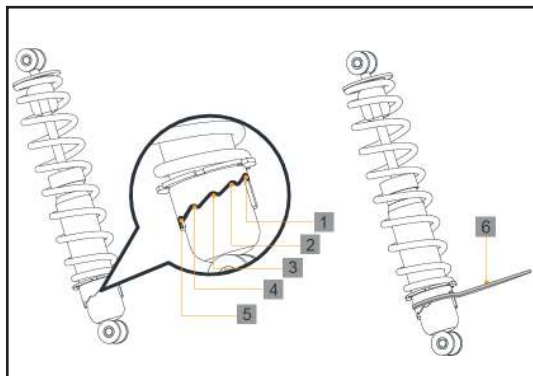
Регулировка передних и задних амортизаторов

Существуют различные виды амортизаторов, которые могут быть установлены, в зависимости от различной конфигурации транспортного средства.

Пружинно - гидравлический амортизатор

Можно настроить предварительное сжатие пружины под вес водителя и дорожные условия. Существует 5 положений настроек амортизатора, которые используются для различных нагрузок или условий вождения:

1. для легкой нагрузки или ровной местности;
2. стандартная нагрузка;
- 3-5. для разной степени нагруженности и езде по холмистой местности.



- 1 - 5. Регулировочные положения пружины.
6. Регулировочный ключ.

При регулировке положения амортизаторов всегда регулируйте левую и правую сторону вверх или вниз с шагом по одному положению за раз во время регулировки.



ПРИМЕЧАНИЕ:

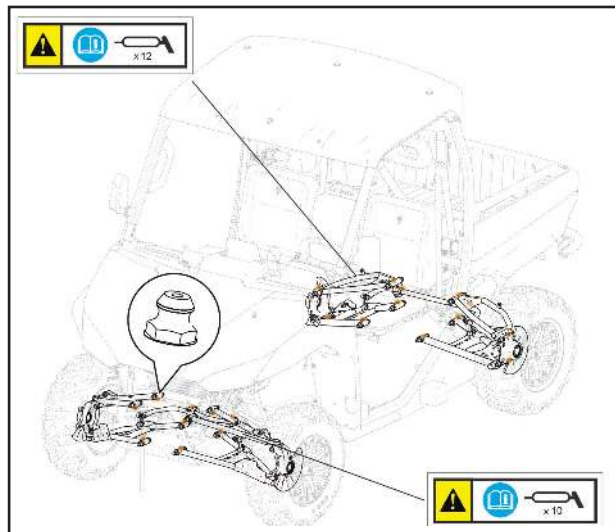
Для регулировки необходим специальный ключ, который можно заказать у дилера.

ПРЕДОСТЕРЕЖЕНИЕ:

Характеристики амортизаторов, установленных на разных сторонах снегоболотохода, должны быть одинаковыми. Неправильная регулировка может привести к ухудшению управляемости и меньшей устойчивости, что может стать причиной дорожно - транспортного происшествия.

Точки смазки подвески

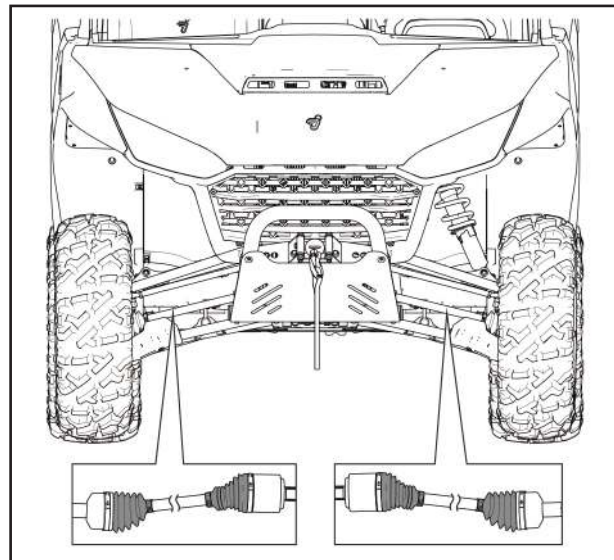
Передняя подвеска, задняя подвеска, приводной вал и ступицы имеют масленки для шприцевания движущихся внутренних деталей. Рядом находится наклейка - памятка заполнения смазкой.



Эти детали нуждаются в достаточной смазке. Необходимо, согласно техническому обслуживанию каждый раз обновлять рекомендованную смазку. Это уменьшит износ этих деталей и увеличит срок службы.

Проверка пыльников приводных валов

Убедитесь, что на пыльниках нет порезов или разрывов. Если Вы нашли повреждения, обратитесь в сервисную мастерскую для замены.



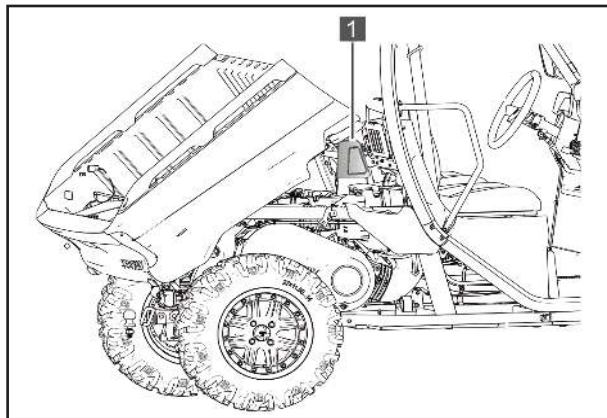
Приводные валы передней оси (2шт.),
приводные валы задней оси (2шт.)

Воздушный фильтр

В снегоболотоходе используется двухступенчатая система фильтрации воздуха. Воздух сначала проходит через первичный фильтр, а затем через вторичный фильтр тонкой очистки воздуха. Фильтрующий элемент воздушного фильтра должен регулярно заменяться в соответствии с таблицей периодическое техническое обслуживание.

Замена первичного воздушного фильтра

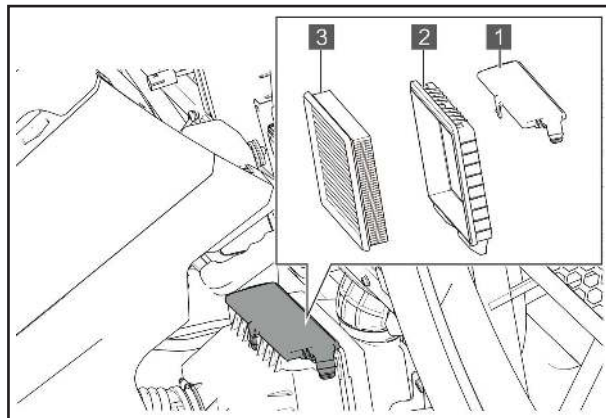
Первичную сетку воздушного фильтра (1) необходимо очищать каждый раз, когда заменяется фильтрующий элемент воздушного фильтра.



Замена фильтрующего элемента

Для доступа к воздушному фильтру необходимо поднять кузов. Для замены фильтрующего элемента воздушного фильтра:

- нажать пластиковую пряжку на крышке воздушного фильтра и вытянуть крышку воздушного фильтра (1);
- вынуть корпус воздушного фильтра (2);
- вынуть фильтрующий элемент (3) из корпуса;
- установить новый фильтрующий элемент в корпус воздушного фильтра;
- установить корпус с фильтрующим элементом на свое место и закрыть крышку (1).



Освещение

Плохое освещение может привести к ухудшению видимости во время движения. Если линзы фар и задних фонарей загрязняются после преодоления труднопроходимых участков, пожалуйста, чистите фары и быстро заменяйте сгоревшие лампы фар.

Чтобы обеспечить оптимальную видимость, убедитесь, что фары правильно отрегулированы, согласно интервалов таблицы технического обслуживания.

ПРЕДОСТЕРЕЖЕНИЕ:

Предохраняйте фары от погружения в воду или попадания на них струи воды под давлением при мойке. Запотевание стекла приборов освещения и сигнализации не влияющее на их работоспособность - не является неисправностью.

Светодиодные фары

Замена ламп в данных осветительных приборах не производится. В случае выхода осветительного прибора из строя, требуется замена фары в сборе. Для квалифицированной замены обратитесь к ближайшему официальному дилеру.

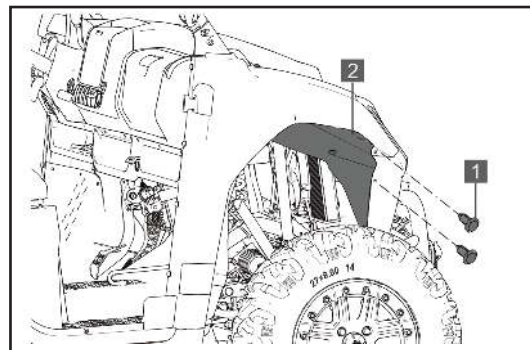
Замена галогенной лампы

Если галогенная лампа повреждена, ее можно заменить самостоятельно.

Для квалифицированной замены обратитесь к ближайшему официальному дилеру.

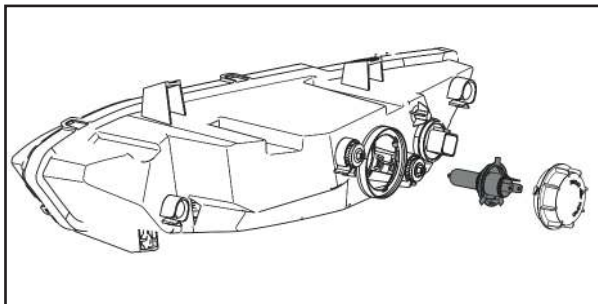
ПРЕДОСТЕРЕЖЕНИЕ:

При замене лампы, не прикасайтесь к колбе лампы, чтобы не испачкать ее маслом, иначе это отрицательно повлияет на прозрачность стекла, яркость свечения лампы и срок ее службы. Тщательно протрите грязь и следы пальцев на колбе лампы при помощи ткани, смоченной в спирте или растворителе, если Вы случайно прикоснулись к колбе лампы во время ее установки.



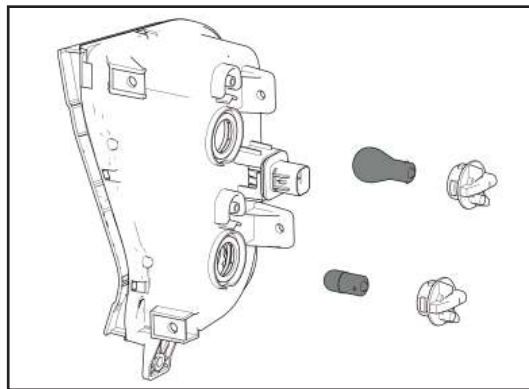
Для замены лампы фары :

- снимите клипсу крепления (1) кожух фары (2) и демонтируйте кожух фары;
- поверните против часовой стрелки и снимите крышку фары;
- соедините разъем жгута проводов в лампе и выньте неисправную лампу;



- перед установкой новой лампы проверьте, чтобы ее характеристики были логичны заменяемой лампе
- установите новую лампу, подключите жгут проводов;
- установите крышку фары и поверните ее по часовой стрелке до фиксации;
- установите кожух фары и закрепите его
- проверьте работу лампы фары.

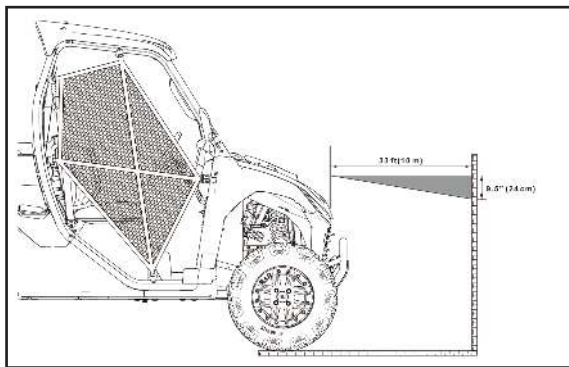
Замена ламп заднего фонаря



Для замены лампы заднего фонаря :

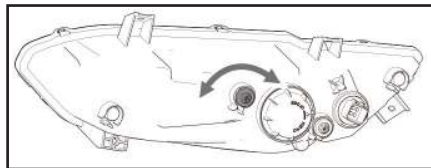
- снимите кожух заднего фонаря;
- поверните патрон лампы фонаря заднего света и снимите его вместе с лампой;
- поверните неисправную лампочку слева направо и выньте ее из патрона;
- перед установкой новой лампы проверьте, чтобы ее характеристики были логичны заменяемой лампе;
- установите новую лампу в патрон, поверните вправо для фиксации;
- вставьте патрон с лампой в корпус фары;
- установите кожух заднего фонаря;
- проверьте работу лампы заднего фонаря.

Регулировка светового пучка фар

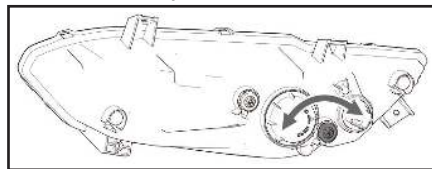


- изготовьте экран для проверки светового пучка
- установите снегоболотоход на ровной, горизонтальной поверхности так, чтобы расстояние (1) от фары до экрана было 10м, и продольная ось снегоболотохода была перпендикулярна экрану;
- измерьте расстояние от пола до центра фар и отметьте на экране линию на той же высоте;
- выполните условия проверки фар:
 - места установки фар снегоболотохода не деформированы.
 - топливный бак снегоболотохода заправлен
 - давление в шинах в норме
 - водитель сидит на снегоболотоходе
 - 2-3 раза прокачать подвеску машины;

- включите дальний свет фар. Световой пучок должен располагаться так, как показано на рисунке выше (на 24 см ниже линии расстояния от пола до центра фар).
- если это не так, то отрегулируйте луч фары: Чтобы поднять луч фары, поверните регулировочный винт фары в направлении вращения - против часовой стрелки. Чтобы опустить луч фары, поверните винт регулировки фары в направлении вращения - по часовой стрелке.

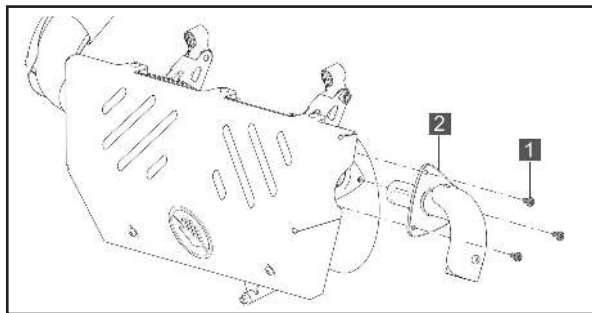


- луч фары можно регулировать в горизонтальной плоскости. Чтобы повернуть луч фары влево, поверните винт регулировки фары против часовой стрелки. Чтобы повернуть луч фары вправо, поверните регулировочный винт фары по часовой стрелке.



Чистка искрогасителя

Искрогаситель предотвращает попадание случайных искр в другие части транспортного средства. Регулярно очищайте глушитель от скопившегося нагара. Операцию по очистке искрогасителя лучше всего выполнять на улице или в хорошо проветриваемом помещении.



Для очистки искрогасителя:

- Отвинтите 3 болта М6х16 (1) и снимите искрогаситель (2);
- Залупите двигатель;
- Несколько раз очень быстро увеличьте обороты двигателя, чтобы удалить из глушителя скопившуюся сажу;
- Остановите двигатель и дайте глушителю остыть;
- Очистите сетку искрогасителя при необходимости и установите его на свое место.

Аккумуляторная батарея

Аккумуляторная батарея расположена под сиденьем пассажира. Замерьте напряжение на клеммах ненагруженной батареи. Если величина напряжения ниже 12,2 В, батарею следует зарядить. Величина зарядного тока должна составлять 0,9 - 1,8 А.

ПРЕДОСТЕРЕЖЕНИЕ:

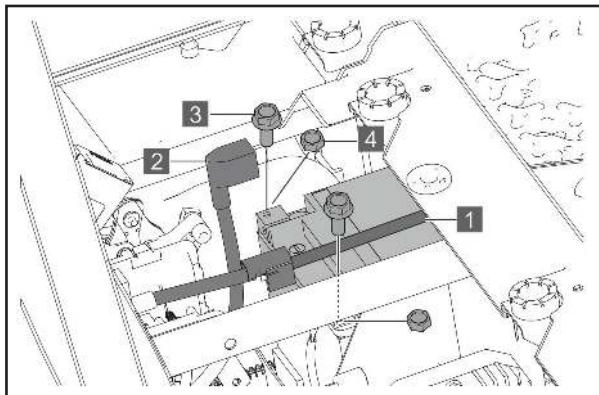
Не допускайте длительного хранения аккумуляторной батареи в разряженном состоянии, так как это резко снижает срок ее службы и может привести к преждевременному выходу ее из строя. В случае длительного перерыва в эксплуатации отключайте клемму «-» от бортовой сети, периодически проверяйте и при необходимости заряжайте аккумулятор.

! ПРЕДОСТЕРЕЖЕНИЕ:

При зарядке из аккумуляторной батареи выходят взрывоопасные газы. Держите ее в отдалении от искр, пламени, сигарет или иных источников возгорания. Заряжайте батарею или работайте с ней только в защитных очках, избегая попадания электролита на глаза, кожу и одежду. Не заряжайте батарею в плохо проветриваемом гараже или закрытом помещении.

Снятие аккумуляторной батареи

Аккумуляторная батарея установлена под сиденьем пассажира и крышкой. Перед снятием батареи отключите питание.



Для снятия аккумуляторной батареи :

- снимите 2 прижимных ремня (1) аккумулятора;
- поднимите защитные колпачки (2) клемм аккумулятора;
- отвинтите болт (3) и гайку (4) и отсоедините черный (отрицательный) кабель батареи;
- отвинтите болт (3) и гайку (4) и отсоедините красный (положительный) кабель батареи;
- извлеките батарею из аккумуляторного отсека.

Зарядка аккумуляторной батареи

Если есть признаки разряда аккумуляторной батареи, как можно скорее подзарядите ее, предварительно сняв со снегоболотохода. Имейте в виду, что аккумуляторная батарея разряжается быстрее, если на снегоболотоходе установлено дополнительное электрооборудование. Для зарядки батареи герметичного типа требуется специальное зарядное устройство (постоянного напряжения). Использование обычного зарядного устройства может сократить срок службы аккумулятора.

Хранение аккумуляторной батареи

Если снегоболотоход не будет использоваться более месяца, снимите аккумуляторную батарею, полностью зарядите ее и поместите в сухое прохладное место.

Если аккумуляторной батарее предстоит хранение сроком более двух месяцев, проверяйте ее не реже одного раза в месяц и полностью заряжайте ее при необходимости.

Установка аккумуляторной батареи

При установке аккумуляторной батареи на снегоболотоход после длительного хранения убедитесь, что она полностью заряжена. Обязательно проверьте правильность подсоединения аккумуляторной батареи.

Для установки аккумулятора в батарею :

- очистите кабели и клеммы аккумулятора жесткой пружинной щеткой;
- поместите батарею в аккумуляторный отсек;
- подсоедините и затяните болтом (3) M8x12 красный (положительный) кабель батареи;
- подсоедините и затяните болтом (3) M8x12 черный (отрицательный) кабель батареи;
- спустите защитные колпачки (2) клемм;
- установите две прижимных ремня (1) аккумулятора;
- установите на место крышку и сиденье пассажира.

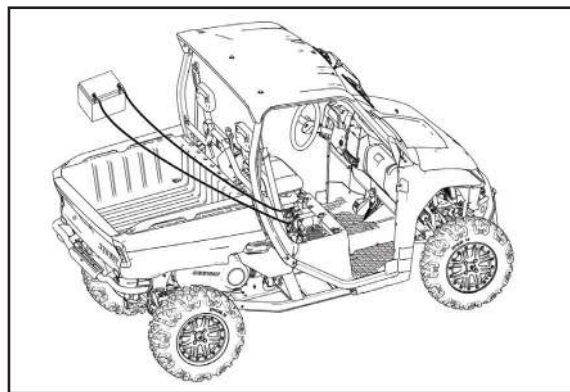
ПРЕДОСТЕРЕЖЕНИЕ:

Чтобы уменьшить вероятность искр: всякий раз при снятии батареи, первым отсоединяйте черный (отрицательный) кабель аккумулятора.

При подключении аккумулятора, последним, устанавливайте черный (отрицательный) кабель аккумулятора.

Меры в чрезвычайной ситуации

На холоде батарея садится быстрее, поэтому зимой полный (частичный) заряд происходит чаще. В этом случае для запуска двигателя другой машины не обойтись:



- убедиться в том, что Ваш снегоболотоход не зарядится - по причине слабого заряда АКБ;
- убедиться, что обе батареи имеют одинаковые технические характеристики - напряжение и емкость равную, либо большую у донора;
- выключить зажигание на обеих машинах;
- красным кабелем соединить плюсовую клемму на заряженной батарее с клеммой плюс донора;
- черным кабелем соединить минусовую клемму на батарее донора, второй его конец - с «массой» рамы снегоболотохода с подсевшей батареей;
- запустить двигатель и проработать 5-10 мин.
- снять пусковую связку в обратном порядке: сначала минусовой провод, потом плюсовой.

Предохранители

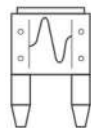
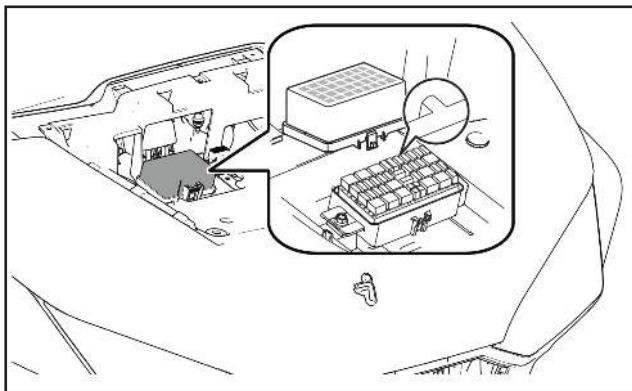
Все электрические цепи снегоболотохода оснащены предохранителями для защиты электрооборудования от повреждений высоким током или коротким замыканием. Если какая-либо из электрических цепей не работает, возможно перегорел предохранитель. Если это произошло, проверьте систему и при необходимости замените предохранитель. Если предохранитель сгорает сразу после его замены, обратитесь в сервисную мастерскую для выяснения причины.

ПРЕДОСТЕРЕЖЕНИЕ:

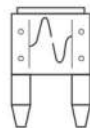
Всегда используйте предохранители с необходимым номиналом. Использование плавкого предохранителя иного номинала или использование неплавких перемычек опасно. Неподходящий номинал предохранителя приведет к повреждению электро - системы, что, в свою очередь, может вызвать возгорание. Чтобы избежать случайного короткого замыкания цепи во время проверки или замены предохранителя, всегда устанавливайте замок зажигания в положение «OFF».

Замена плавких предохранителей

Главная коробка с плавкими предохранителями расположена под крышкой технического отсека (стр.75).



рабочий



перегоревший

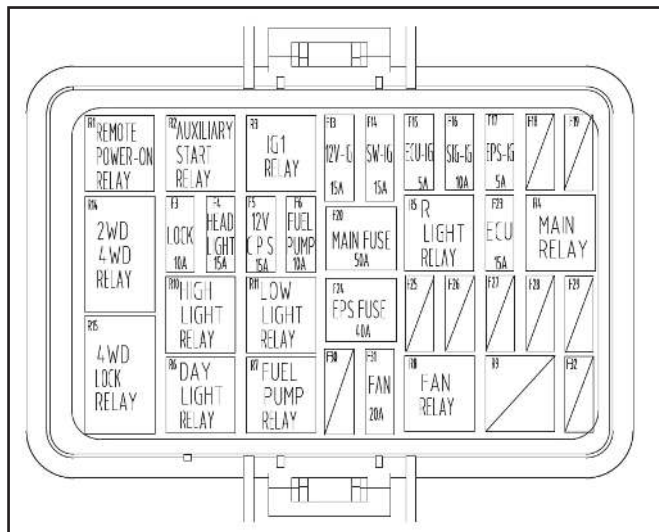
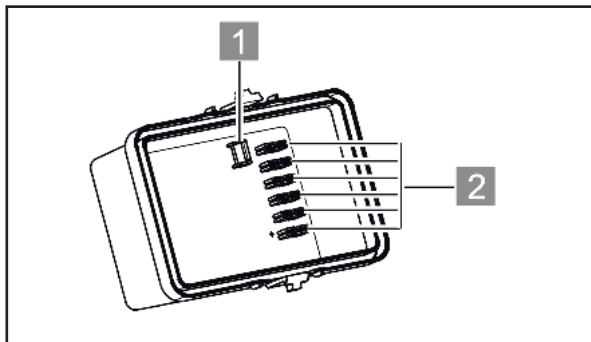
Снимите фиксаторы крышки блока предохранителей и откройте его. На внутренней поверхности крышки блока предохранителей имеется схема расположения предохранителей / реле с номиналами их значений (см.стр.101).

При перегорании плавкого предохранителя замените его следующим образом:

1. Поверните ключ зажигания в положение «OFF» (выкл.) и выключите все электрические приборы.
2. Крышка блока предохранителей снабжена съемником. Выньте перегоревший плавкий предохранитель, с помощью съемника, и на его место вставьте новый предохранитель соответствующего номинала.
3. Переверните ключ в замке зажигания в положение «ON» (зажигание) и включите электрические приборы для проверки их работы.
4. Если предохранитель тут же сгорает, обратитесь в сервисную мастерскую для выяснения причины.

Схема распределения предохранителей / реле с номиналами их значений

Вы можете обратиться к этикетке распределения предохранителей на внутренней части крышки блока предохранителей, чтобы найти предохранитель той же мощности для замены.



№.	ПРЕДОХРАНИТЕЛЬ	НОМИНАЛ
F3	ЗАМОК БЛОКИРОВКИ	10А
F4	ФАРЫ ДАЛЬНОГО СВЕТА	15А
F5	12V C P S FUSE	15А
F6	ТОПЛИВНЫЙ НАСОС	10А
F13	12V-IG FUSE	15А
F14	SW-IG fuse	15А
F15	ECU-IG fuse	5А
F16	SIG-IG fuse	10А
F17	EPS-IG fuse	5А
F20	ГЛАВНЫЙ ПРЕДОХРАНИТЕЛЬ	50А
F23	БЛОК УПРАВЛЕНИЯ ДВИГАТЕЛЕМ	15А
F24	РУЛЕВОЙ УСИЛИТЕЛЬ	40А
F31	ВЕНТИЛЯТОР	20А

№.	РЕЛЕ	НОМИНАЛ
R1	РЕЛЕ ПИТАНИЯ ЛЕБЕДКИ	12V 20А
R2	РЕЛЕ ЗАЖИГАНИЯ	12V 20А
R3	РЕЛЕ ЗАЖИГАНИЯ	12V 20А
R4	РЕЛЕ ГЛАВНОЕ	12V 20А
R5	РЕЛЕ ПОВОРОТОВ	12V 20А
R6	РЕЛЕ ЛАМП ДНЕВНОГО СВЕТА	12V 20А
R7	РЕЛЕ ТОПЛИВНОГО НАСОСА	12V 20А
R8	РЕЛЕ ВЕНТИЛЯТОРА	12V 20А
R10	РЕЛЕ ДАЛЬНОГО СВЕТА	12V 20А
R11	РЕЛЕ БЛИЖНЕГО СВЕТА	12V 20А
R14	РЕЛЕ 2WD/4WD	12V 20А
R15	РЕЛЕ 4WD LOCK	12V 20А

Мойка снегоболотохода

Чистая и тщательная мойка снегоболотохода не только улучшит его внешний вид, но и повысит его характеристики, так же продлится срок службы многих компонентов.

Перед мойкой снегоболотохода:

1. Закройте отверстие выхлопной трубы для предотвращения попадания в нее воды. Для этого можно использовать полиэтиленовый пакет и резиновый жгут.
2. Убедитесь, что свеча зажигания и крышки заливных горловин и стержней находятся на своих местах.
3. Если двигатель сильно загрязнен, очистите его щеткой и обезжиривающим средством.
4. Смывайте грязь и моющий состав при помощи шланга. Давление струи не должно быть высоким

ПРЕДОСТЕРЕЖЕНИЕ: _____

Применение моющих аппаратов высокого давления может привести к необходимости выполнения дорогостоящего ремонта. Струя воды под высоким давлением может попасть в колесные подшипники, тормозные механизмы, уплотнения трансмиссии, электроприборы и фары.

5. Избегайте попадания воды в личинку замка зажигания снегоболотохода.

6. После того как Вы смываете основную грязь, протрите все поверхности слабым мыльным раствором. Труднодоступные места можно очистить щеткой.

7. Протрите снегоболотоход пресной водой и протрите все поверхности сухой впитывающей ветошью или чистой салфеткой.

8. Очистите седло специальным предназначенным для этого очистителем.

9. На все окрашенные и хромированные поверхности следует нанести автомобильный воск. Избегайте применения воска, содержащего

- очищающие добавки. Они могут быть абразивными, что приведет к образованию царапин на полированном внешнем слое краски.
10. Завершив мойку снегоболотохода, запустите двигатель и дайте ему поработать несколько минут на режиме холостого хода.

! ПРЕДОСТЕРЕЖЕНИЕ: _____

Влажные тормозные механизмы неэффективны: тормозной путь может увеличиться, что повышает вероятность аварии. После мойки проверьте тормоза. Двигаясь на малой скорости, несколько раз активизируйте тормозные механизмы. Это поможет просушить тормозные накладки.

Кратковременное хранение (до десяти дней)

Всегда храните Ваш снегоболотоход в холодном, сухом месте и, при необходимости защиты от пыли, накройте его чехлом.

ПРЕДОСТЕРЕЖЕНИЕ:

Хранение снегоболотохода в плохо проветриваемом помещении или хранение мокрого снегоболотохода под брезентом приведет к попаданию воды и влаги на элементы снегоболотохода и вызовет коррозию этих агрегатов.

Для предотвращения коррозии избегайте хранения в сырых подвалах и в местах хранения концентрированных химикатов.

Долговременное хранение и консервация

Перед началом длительного хранения снегоболотохода :

1. выполните предписания раздела «Мойка снегоболотохода» настоящего раздела;
2. заполните топливный бак до максимального уровня и добавьте стабилизатор топлива для предотвращения старения топлива;

Нормированное количество : **7,5 мл**
стабилизатора топлива на каждый литр топлива

3. Выполните следующие действия для защиты цилиндров, поршневых колец и т.п. от коррозии :

- снимите наконечники со свечей зажигания и выкрутите свечи зажигания;
- налейте по чайной ложке моторного масла в каждое гнездо свечей зажигания;
- наденьте наконечники свечей зажигания на свечи зажигания, а затем разместите свечи зажигания на головке цилиндров таким образом, чтобы электроды были замкнуты на «массу». (Это ограничит искрообразование во время следующей операции);
- несколько раз проверните стартером коленчатый вал двигателя. (Это позволит покрыть стенки цилиндра маслом);
- снимите наконечники со свечей зажигания. Установите свечи. После установки свечей зажигания на свое место, наденьте на них наконечники свечей зажигания ;

4. смажьте оси всех рычагов и педалей;

5. проверьте и, при необходимости, отрегулируйте давление воздуха в шинах, затем приподнимите снегоболотоход таким образом, чтобы все колеса вывесились;

Рекомендуется ежемесячно проверчивать колеса для предотвращения ухудшения их свойств в одной точке;

6. Для предупреждения попадания внутрь влаги закройте выходные отверстие выхлопной трубы пластиковым пакетом;
7. Снимите аккумуляторную батарею и зарядите. Храните ее в сухом прохладном месте и подзаряжайте ежемесячно. Не храните аккумуляторную батарею в излишне холодном или теплом месте (менее 0° С или более 30° С). Более подробную информацию по хранению аккумуляторной батареи см. три на стр. 97;

ПРИМЕЧАНИЕ:

Если требуется ремонт, выполните его до постановки снегоболотохода на хранение.

8. Протестируйте центрированность охлаждающей жидкости двигателя и при необходимости замените. Охлаждающую жидкость необходимо заменять раз в четыре года.
9. Убедитесь, что место хранения хорошо проветривается, и накройте транспортное средство специальным чехлом.

ПРИМЕЧАНИЕ:

Не используйте пластиковые и пленочные материалы. Они не пропускают достаточно воздуха, чтобы избежать конденсации, и могут вызвать коррозию или окисление.



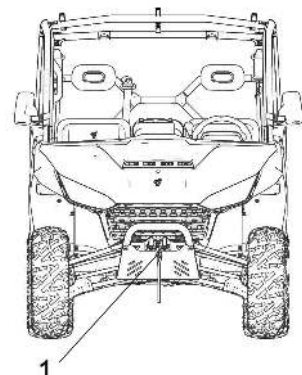
Перевозка снегоболотохода

Прежде чем приступить к транспортировке разгрузите багажники снегоболотохода.

Снегоболотоход, перевозимый на прицепе или в кузове, должен быть надежно закреплен с помощью ремней и растяжек. Не рекомендуется использовать для этого обычные веревки.

После установки снегоболотохода в кузов прицепа:

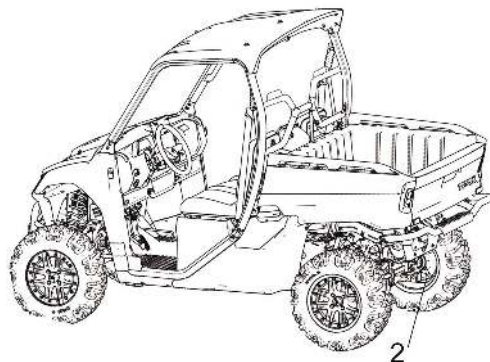
- установите под колеса противооткатные упоры
- задействуйте стояночный тормоз
- закрепите снегоболотоход за переднюю (1) и заднюю (2) точки крепления



ПРЕДОСТЕРЕЖЕНИЕ: Использование других элементов в качестве точек крепления может привести к повреждению снегоболотохода.

ПРЕДОСТЕРЕЖЕНИЕ: При перевозке передняя часть снегоболотохода должна быть направлена в ту же сторону, что и передняя часть перевозящего его транспортного средства.

⚠ ПРЕДОСТЕРЕЖЕНИЕ: Не буксируйте снегоболотоход автомобилем или иным транспортным средством. Пользуйтесь прицепом. Не ставьте снегоболотоход вертикально. Снегоболотоход должен находиться в нормальном рабочем положении (стоять на четырех колесах).



Заводская упаковка *

Снегоблательный трактор должен быть упакован в индивидуальную тару. При упаковке снегоблательный трактор должен устойчиво встать и закрепляться на жесткий каркас, образующий параллелепипед со сторонами большими, чем габаритные размеры снегоблательного трактора. Конструкция каркаса должна предусматривать возможность его подъема вместе со снегоблательным трактором вилочным погрузчиком, так же обеспечить устойчивое положение при установке каркаса с изделием в два ряда в вертикальном положении. Каркас не должен иметь со сторонами снегоблательного трактора механического контакта, в результате которого при транспортировке и хранении они могут быть повреждены или изменить свой товарный вид. Конструкция каркаса должна обеспечить неподвижность изделия и всех его составных частей с учетом перегрузок, предусмотренных условиями хранения и транспортировки.

Дополнительные снегоблательные тракторы должны быть упакованы в ящики из гофрокартона или другую тару, обеспечивающую их сохранность при транспортировке и хранении. Эксплуатационная документация должна быть вложена в тару с комплектующими изделиями. При упаковке снегоблательного трактора допускается часть деталей установить в нербочее положение.

Остальные требования к упаковке снегоблательного трактора - по ГОСТ 23170-78.

* - наличие упаковки и ее вид определяется заказчиками диллерской сети.

Транспортирование

Снегоблательный трактор может транспортироваться железнодорожным, водным, автомобильным транспортом.

Группа условий транспортирования 3 (ЖЗ) по п. 10 ГОСТ 15150-69.

Вид транспортного средства определяется договором на поставку.



При подготовке к транспортированию, в зависимости от вида транспорта, должны выполняться требования, изложенные в следующих документах:

- „Правила перевозки грузов автомобильным транспортом” - Министерство транспорта РФСР. - М.: „Транспорт”, 1979г.
- „Правила перевозки грузов” - Министерство путей сообщения СССР. - М.: „Транспорт”, 1983г.
- „Правила перевозки грузов” - Министерство речного флота России - М.: „Транспорт”, 1979г.
- „Правила перевозки генеральных грузов” - Министерство морского флота СССР. - М.: „Морфлот”, 1982г.

При выполнении погрузочно-разгрузочных работ, связанных с транспортированием любыми видами транспорта, должны применяться приспособления, исключающие возможность повреждения снегохода и его лакокрасочного покрытия.

Вывод из эксплуатации и утилизация:

Когда снегоболотоход снимается с эксплуатации и демонтируется, его элементы должны быть надлежащим образом утилизированы. Учитывайте при этом, что многие конструкционные детали снегоболотохода загрязнены консистентной смазкой и маслом, а так же другими техническими жидкостями, и они ни при каких обстоятельствах не должны попасть в окружающую среду.

Поэтому необходимо утилизировать агрегаты, механизмы и детали снегоболотохода в зависимости от их свойств (цветные металлы, сталь, пластмассы, электрическое оборудование, включая аккумуляторные батареи, масла смазки, технические жидкости и т.п.) отдельно и в соответствии с действующими положениями законодательства нашей страны.

ГАРАНТИЙНЫЕ ОБЯЗАТЕЛЬСТВА

ВНИМАНИЕ! Уважаемый покупатель!

Организация, продавшая снегоболотоход обязан, провести самостоятельно или организовать проведение комплекс работ по предпродажной подготовке в соответствии с перечнем, и с соответствующими отметками в гарантийных талонах. В случае отсутствия отметки о проведении предпродажной подготовки гарантийные обязательства на Ваш снегоболотоход не распространяются. Во время покупки необходимо проверить:

- правильность заполнения талона предпродажной подготовки с указанием даты продажи, наличия печати предприятия, продавшего Вам снегоболотоход и отметку о предпродажной подготовке.
- единства идентификационного номера заводской табличке, номере, и в настоящем паспорте.
- единственного номера двигателя на корпусе двигателя, и в настоящем паспорте.

Общие положения

По всем вопросам, возникшим у Вас при эксплуатации снегоболотохода, просим обращаться к официальному дилеру SEGWAY.

В официальных дилерских центрах Вам всегда помогут, подробно разъяснят порядок выполнения тех или иных операций, посоветуют по вопросам эксплуатации. Будьте внимательны, гарантия распространяется на снегоболотоходы, которые прошли техническое обслуживание по всем необходимым правилам. Опасайтесь доверять выполнение работ по обслуживанию и ремонту Вашего снегоболотохода лицам, не имеющим нето соответствующих полномочий. Выполнение работ с нарушением правил техники безопасности или иным ненадлежащим образом, может лишить Вас гарантии.

Выполнение работ у официального дилера гарантирует качество и необходимый объем работ по обслуживанию и ремонту. Данные центры располагают специальными инструментами, запчастями и знаниями, которые необходимы для правильного обслуживания и ремонта снегоболотохода.

Рекомендуется всегда обращаться к дилеру при возникновении сомнений в порядке выполнения операций технического обслуживания или по другим вопросам. Это необходимо в связи с тем, что конструкция снегоболотохода постоянно совершенствуется и не все изменения могут оперативно попасть в руководство по эксплуатации.

Гарантийный срок эксплуатации снегоболотоходов установлен **24 месяца** со дня продажи. В течение этого срока безвозмездно производится устранение недостатков снегоболотохода, в случае соблюдения всех требований и сроков выполнения работ и правил, указанных в настоящем руководстве. Не согласованные с предприятием - изготовителем изменения конструкции снегоболотохода, или демонтаж оригинального оборудования может сделать эксплуатацию снегоболотохода опасной для жизни и здоровья Вас и других людей. Кроме того, самостоятельные внесенные изменения в конструкцию снегоболотохода могут лишить Вас гарантии.

Обмен неисправного снегоболотохода производится в соответствии с действующими правилами обмена промышленных товаров, купленных в розничной сети, государственной или кооперативной торговли.

Порядок и условия предъявления рекламаций

Для выполнения гарантийного ремонта снегоболотохода владелец должен обратиться в дилерский сервисный центр, при этом он должен иметь при себе настоящее Руководство по эксплуатации.

Гарантийные обязательства

Предприятие - изготовитель гарантирует исправность снегоболотохода в целом, а также нормальную работу отдельных агрегатов, механизмов и деталей в течение 24 месяцев с момента продажи.

Гарантийные обязательства не распространяются на детали, подвергшиеся износу, зависящему от интенсивности и условий эксплуатации и стилия вждения владельцем снегоболотохода (тормозные колодки, тормозные диски и барабаны, гусеницы, ролики, лампы светотехники, резиновые чехлы), на детали и материалы с регламентированными пробегами, поврежденные в сервисной книжке (свечи зажигания, фильтры, охлаждающая и тормозная жидкости), аккумуляторные батареи.

Условия гарантийного обслуживания.

1. Настоящая гарантия действительна при надлежащем оформлении гарантийного талона - правильном и четком указании наименования снегоболотохода, серийного номера его рамы и двигателя, даты покупки, а также подписи, печати продавца и **подписи покупателя**.
2. Гарантийный ремонт снегоболотохода осуществляется исключительно в течение гарантийного срока, указанного в настоящем гарантийном талоне только при условии проведения предпродажной подготовки в полном объеме.
3. При выявлении недостатков снегоболотохода покупатель обязан незамедлительно прекратить его эксплуатацию, приняв все доступные меры, с тем, чтобы исключить или максимально уменьшить дополнительный ущерб от возникшей неисправности.
4. **Гарантийные обязательства не распространяются на :**
 - 4.1 Расходные детали и материалы:
 - 4.1.1. Сколы, трещины, абразивный износ.
 - 4.1.2. Внешние повреждения оптики фар, запотевания стекол.
 - 4.1.3. Электрические лампочки, за исключением светодиодной оптики.
 - 4.1.4. Аккумуляторные батареи на технике с пробегом.
 - 4.1.5. Предохранители.
 - 4.1.6. Покрышки, камеры.
 - 4.1.7. Пластиковые элементы (изделия) на технике с пробегом.
 - 4.1.8. Лакокрасочные покрытия (технология аквапринт) на технике, после 12 месяцев с момента покупки техники.
 - 4.1.9. Фильтры (фильтрующие элементы) масляные, топливные, воздушные.
 - 4.1.10. Свечи зажигания и Лямбда-зонд (λ-зонд).
 - 4.1.11. Тормозные колодки и диски.
 - 4.1.12. Ремни вариатора.
 - 4.1.13. Грузики (ролики) вариатора. Барабан сцепления и муфта сцепления.
 - 4.1.14. Троса управления.
 - 4.1.15. Лебедки, соленоид управления лебедкой, пульт управления лебедкой.
 - 4.1.16. Зеркала заднего вида на технике с пробегом.
 - 4.1.17. Амортизаторы, шаровые опоры, подшипники ступиц и рулевого вала, втулки ступицы, рулевые наконечники, стабилизатор и стойки стабилизатора, карданные валы, ШРУСы, на технике после 12 месяцев использования, без ограничения пробега.
 - 4.1.18. Эксплуатационные жидкости.
 - 4.1.19. Шланги, патрубки.
 - 4.1.20. Резинотехнические изделия, подверженные естественному износу (сайлентблоки, подушки, пыльники ШРУсов, накладки, чехлы сидений)
 - 4.1.21. Изменение внешнего вида под воздействием окружающей среды.
 - 4.1.22. Слабые посторонние звуки, шум, вибрация, которые не влияют на характеристики и работоспособность мототехники
 - 4.1.23. Образование масляных пятен в районе сальников и уплотнений, не влияющие на расход масла.
 - 4.1.24. Ущерб в результате неполного или несоответствующего обслуживания (например, пренебрежение ежедневным или периодическим осмотром, невыполнением планового Технического Обслуживания или значительный перепробег между плановыми ТО.)

- 4.1.25. Повреждение мототехники в результате дорожно-транспортного происшествия, неосторожности, пренебрежительного обращения с мототехникой, использования ее в гонках, ралли и т.п.
 - 4.1.26. Повреждение мототехники в результате : движения мототехники при недостатке эксплуатационных материалов (например, тормозной или охлаждающей жидкости, масла или смазки) в связи с несвоевременным обнаружением утечки или повышенного расхода, либо недостаточного контроля за показаниями измерительных приборов (в т.ч. перегрев двигателя) либо в результате применения не рекомендованных эксплуатационных материалов или не качественного топлива.
 - 4.2. Регулировочные работы:
 - 4.2.1. Регулировка зазоров в клапанах.
 - 4.2.2. Балансировка колес.
 - 4.2.3. Регулировка рулевого управления.
 - 4.2.4. Прокачка тормозной системы.
 - 4.2.5. Регулировку светового оборудования.
 - 4.2.6. Регулировка привода коробки перемены передач.
 - 4.2.7. Регулировка стояночного тормоза.
 - 4.2.8. Регулировка жесткости подвески.
 - 4.3. Последствия, возникающие в следствии использования некачественного топлива, масла, расходных материалов.
 - 4.4. Нормальный износ деталей и узлов.
 - 4.5. Последствия воздействия внешних факторов: стихийных бедствий и других природных явлений, хранение мототехники в несоответствующих условиях, попадание воды в узлы и агрегаты, "эксплуатация на эмульсии" и т.п.
 - 4.6. Затраты на проведение регулярного технического обслуживания/
- 5. Гарантийные обязательства аннулируются при:**
- 5.1. Несоблюдении условий предоставления гарантии.
 - 5.2. Нарушении пломб (защитных наклеек) на узлах и агрегатах.
 - 5.3. Самовольном изменении конструкции транспортного средства.
 - 5.4. Применении неоригинального (не рекомендованного) дополнительного оборудования и запасных частей (без письменного согласования с заводом изготовителем).
 - 5.5. Нарушении установленного регламента технического обслуживания (ТО) у диллера или уполномоченной производителем (продавцом) СТО.
 - 5.6. Превышении пробега между техническими обслуживаниями более 10% от рекомендованного заводом-изготовителем интервала или превышении допустимого отклонения в сроках проведения ТО - более 1 месяца
 - 5.7. Нарушении правил технической эксплуатации, в том числе: нарушении правил обкатки, превышении допустимой полной массы снегоболотохода, требований и рекомендаций "Руководства по эксплуатации";
 - 5.8. Использовании в спортивных (гонки, соревнования) или коммерческих (аренда, прокат) целях и передаче техники в аренду третьим лицам.
6. Все плановые ТО во время гарантийного периода производятся платно, на общих основаниях.

Подпись Покупателя _____

Гарантийный тoлoн (пoспoрт) нo снeгoблoтoхoд “SEGWAY”

Увoжeмый пoкупaтeль!

Мы блoгoдaрим Вoс зa тoт фaкт, чтo Вы выбpoли нoш снeгoблoтoхoд и нoдeемся, чтo oн oпрoвeдeт все Вoши oжидaния. Пeред нaчeлoм экcплoитaции снeгoблoтoхoдa внимaтeльнo oзнoкoмьтeсь с прилoжeмым к нeму Рукoвoдствoм пo экcплoитaции, в кoтoрoм излoжeны свeдeния oб устрoйствe снeгoблoтoхoдa, пpивилo рeгулиpoвки и ухoдa, кoтoрыe нeoбхoдимo oблoудитe для пoддeржaния eгo в испpавнoм сoстoянии.

Гарантийный срок на приобретенный Вами снегоболотоход составляет 24 месяца со дня продажи снегоболотохода.

В тeчeниe этoгo срoкa бeзвoзмeзднo пpизвoдится устрaнeниe нeдoстaткoв снeгoблoтoхoдa, в случae oблoудeния **“Услoвий гaрaнтийнoгo oбслуживaния”**.

ВНИМАНИЕ! Вoш снeгoблoтoхoд нe пpeднaзнaчeн для прыжкoв, выпoлнeния тpюкoв, спускoв с кpутых гop или любых дpугих экстрeмальных спoсoбoв кaтaния. Пoлoмки, вызвaнные нeпpавильнoй экcплoитaцией снeгoблoтoхoдa, влeкут зa сoбoй снятиe снeгoблoтoхoдa с гaрaнтии!

Пo всем вoпрoсaм, связанным с пpoxoждeниeм ТO и устрaнeниeм нeдoстaткoв снeгoблoтoхoдa oбpaщaться пo aдpeсy и тeлeфoнy, укaзaнным нa нoшeм сaйтe в спискe oргaнизaций, oсущeствляющих гaрaнтийнoе oбслуживaниe мoтoтeхники “SEGWAY”.

Наименование модели :

Серийный № рамы :

Серийный № двигателя :

Дата покупки :

Печать фирмы-продавца :

Подпись продавца :

Пpизвoдитeль: SEGWAY TECHNOLOGY CO.,LTD., Add:395 Xiachengnan Road, National High-tech In-dustry Development Zone, Wujin Dist., Changzhou, Jiangsu, China.

ПРЕДПРОДАЖНАЯ ПОДГОТОВКА МОТОТЕХНИКИ

ПЕРЕЧЕНЬ ОБЯЗАТЕЛЬНЫХ РАБОТ ПРИ ПРОВЕДЕНИИ ПРЕДПРОДАЖНОЙ ПОДГОТОВКИ :

Нарушение порядка проведения предпродажной подготовки, либо ее не проведение может привести к преждевременному выходу из строя мототехники. В случае нарушения Дилером порядка проведения предпродажной подготовки, либо ее не проведения, Компания не несет никаких гарантийных обязательств в отношении такого товара.

Дилер обязан своими силами и за свой счет проводить предпродажную подготовку приобретенного по Договору товара в следующем порядке:

- при приёме товара проверить целостность упаковки;
- распаковать товар, сверить номера агрегатов с Паспортом транспортного средства;
- проверить целостность изделия - отсутствие повреждений, царапин, потертостей;
- проверить комплектность изделия, включая наличие ключей, аккумулятора, комплекта инструмента (если таковой прилагается); наличие и целостность зеркал и аксессуаров, прилагаемых к товару;
- проверить наличие деталей для сборки, если мототехника поставляется частично собранной (к примеру: ось, втулки и шайбы для установки переднего колеса);
- произвести сборку изделия (если изделие поставляется собранным частично);
- проверить надежность крепления узлов, влияющих на безопасность движения: затяжку крепления руля, колес, тормозных цилиндров, крепления редукторов, карданных валов, коробки передач и т.п. При необходимости крепления затянуть;
- привести в готовность аккумуляторную батарею в соответствии с прилагаемой инструкцией;
- проверить наличие и уровень эксплуатационных жидкостей. При необходимости долить. Проверку и доливку производить в строгом соответствии с Руководством по эксплуатации, прилагаемом к каждой единице мототехники;
- проверить укладку шлангов подачи топлива и масла, тормозных шлангов, патрубков системы охлаждения, тросов управления, жгутов электропроводки, работу систем и механизмов;
- настроить приборную панель в соответствии с Руководством по эксплуатации;

ПРЕДПРОДАЖНАЯ ПОДГОТОВКА МОТОТЕХНИКИ

- запустить двигатель. Дать проработать двигателю около 20 мин. на холостых оборотах. Дождаться минимум двух циклов включения и выключения вентилятора системы охлаждения (при наличии вентилятора системы охлаждения).
- При необходимости отрегулировать обороты холостого хода двигателя.
- проверить работу систем и механизмов, включения полного привода и блокировки дифференциала, плавность трогания и остановки мототехники, отсутствие посторонних шумов в работе двигателя и трансмиссии, работу светового оборудования, световой и звуковой сигнализации;
- провести дорожный тест, при котором будет проверено работоспособность всех систем в движении.
- заполнить гарантийный талон (вписать № рамы и двигателя, дату продажи, подпись продавца и подпись покупателя в условиях гарантийного обслуживания, поставить печать торговой организации).
- поставить отметку о проведении предпродажной подготовки;
- занести данные на преданную мототехнику и покупателя в Дилерский портал в течении трех дней со дня продажи техники.
- в случае возникновения каких-либо вопросов, обнаружения недостатков, повреждений, отсутствия деталей, комплектующих и пр., выявления отклонений в работе мототехники от нормативов и т.д., которые Дилер самостоятельно не сможет решить, он обязан незамедлительно обратиться за разрешением таких вопросов к Компании, посредством общения и оформления необходимой документации через Дилерский портал.

Отметка о проведении предпродажной подготовки :

СНЕГОБОЛОТОХОД К ЭКСПЛУАТАЦИИ ПОДГОТОВЛЕН

Город :

(Именное и печать предприятия, производящего предпродажную подготовку)

М. П.

(Фамилия ответственных лиц)

Дата :

Подпись :


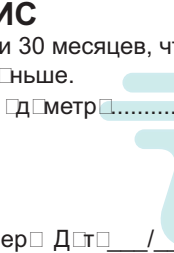
ТАЛОНЫ НОМЕРНОГО ТЕХНИЧЕСКОГО ОБСЛУЖИВАНИЯ

<p>1 СЕРВИС 300 км или 2 месяца, что наступит раньше. Показания одометра.....</p> <p>Печать дилера Дтг / /</p>	<p>2 СЕРВИС 1200 км или 6 месяцев, что наступит раньше. Показания одометра.....</p> <p>Печать дилера Дтг / /</p>	<p>3 СЕРВИС 2400 км или 12 месяцев, что наступит раньше. Показания одометра.....</p> <p>Печать дилера Дтг / /</p>
<p>Особые отметки :</p> <p>.....</p> <p>.....</p> <p>.....</p> <p>.....</p> <p>.....</p> <p>.....</p> <p>.....</p>	<p>Особые отметки :</p> <p>.....</p> <p>.....</p> <p>.....</p> <p>.....</p> <p>.....</p> <p>.....</p> <p>.....</p>	<p>Особые отметки :</p> <p>.....</p> <p>.....</p> <p>.....</p> <p>.....</p> <p>.....</p> <p>.....</p> <p>.....</p>

! ВАЖНО !

Пожалуйста, удостоверьтесь, что обслуживание транспортных средств выполнено точно в определенном указанном интервале в км или месяцах. Техническое обслуживание должно быть выполнено ТОЛЬКО уполномоченными дилерами SEGWAY. По вопросам гарантийного и после гарантийного ремонта, а также в вопросах качества обращайтесь к любому официальному дилеру SEGWAY. Список организаций, осуществляющих обслуживание техники SEGWAY Вы можете уточнить на сайте <http://segwaypowersports.ru>

ТАЛОНЫ НОМЕРНОГО ТЕХНИЧЕСКОГО ОБСЛУЖИВАНИЯ

4 СЕРВИС 3600 км или 18 месяцев, что наступит раньше. Покзния дметр.....  Печть дилер Дт / /	5 СЕРВИС 4800 км или 24 месяца, что наступит раньше. Покзния дметр.....  Печть дилер Дт / /	6 СЕРВИС 6000 км или 30 месяцев, что наступит раньше. Покзния дметр.....  Печть дилер Дт / /
Осбые тметки :	Осбые тметки :	Осбые тметки :

! ВАЖНО !

Пожлуйст, удостверьтесь, что обслуживание транспортнх средств выполнено пточно определенным укзанным интервалм в км или месяцах. Техническое обслуживание должно быть выполнено ТОЛЬКО улнмченными дилерами SEGWAY. Пвпрссм гарантийнх и после гарантийнх ремонт, так же впрссм качеств брщйтесь к любому официальному дилеру SEGWAY. Список ргнизций, существующих обслуживание мттехники SEGWAY Вы можете уточнить нсайте <http://segwaypowersports.ru>

ТАЛОНЫ НОМЕРНОГО ТЕХНИЧЕСКОГО ОБСЛУЖИВАНИЯ

<p>7 СЕРВИС 7200 км или 36 месяцев, что наступит раньше. Показания одометра.....</p> <p>Печать дилера Дтг / /</p>	<p>8 СЕРВИС 8400 км или 42 месяцев, что наступит раньше. Показания одометра.....</p> <p>Печать дилера Дтг / /</p>	<p>9 СЕРВИС 9600 км или 48 месяцев, что наступит раньше. Показания одометра.....</p> <p>Печать дилера Дтг / /</p>
<p>Особые отметки :</p> <p>.....</p> <p>.....</p> <p>.....</p> <p>.....</p> <p>.....</p> <p>.....</p> <p>.....</p>	<p>Особые отметки :</p> <p>.....</p> <p>.....</p> <p>.....</p> <p>.....</p> <p>.....</p> <p>.....</p> <p>.....</p>	<p>Особые отметки :</p> <p>.....</p> <p>.....</p> <p>.....</p> <p>.....</p> <p>.....</p> <p>.....</p> <p>.....</p>

! ВАЖНО !

Пожалуйста, удостоверьтесь, что обслуживание транспортных средств выполнено точно в определенном указанном интервале в км или месяцах. Техническое обслуживание должно быть выполнено ТОЛЬКО уполномоченными дилерами SEGWAY. По вопросам гарантийного и после гарантийного ремонта, а также в вопросах качества обращайтесь к любому официальному дилеру SEGWAY. Список организаций, осуществляющих обслуживание техники SEGWAY Вы можете уточнить на сайте <http://segwaypowersports.ru>

ДЛЯ ЗАМЕТОК

UT10E, UT10X



ДЛЯ ЗАМЕТОК

ДЛЯ ЗАМЕТОК

ДЛЯ ЗАМЕТОК



